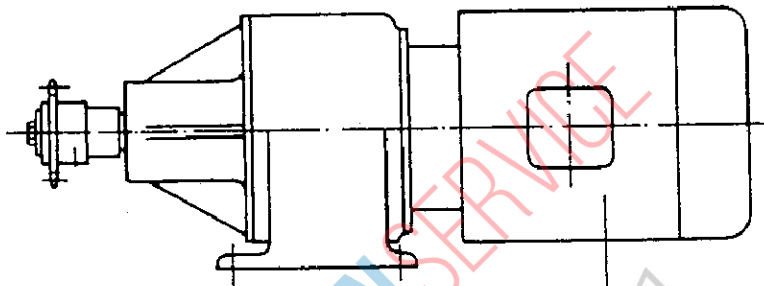


# Antriebsmotor



0530052 gültig bis Anfang 1977

0530054 gültig bis Anfang 1977

0530090 gültig ab Anfang 1977

0530091 gültig ab Anfang 1977

0435005 Kette 1/2"

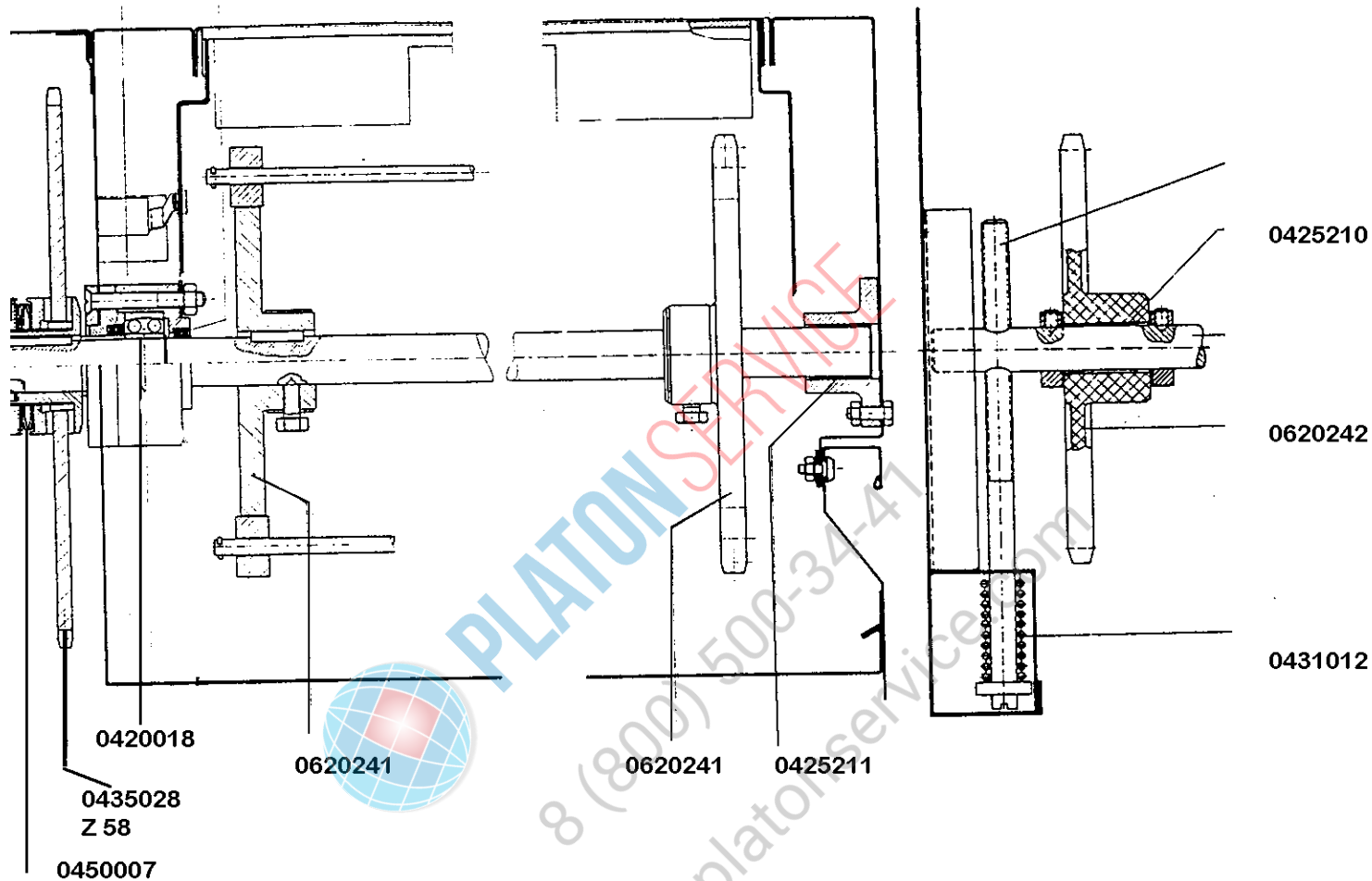
0435007 Kettenglied gkr.

0435006 Schloß



PLATON SERVICE  
8 (800) 500-2477  
www.platonservice.com

**Antriebswelle**



# Boiler / Durchlauferhitzer



alt  
0108020 Stiebel  
0408003 Dichtung

Größe 1

Flansch - Dichtung 0408036

Heizkörper - Dichtung 0409008

8 400 018 12 KW  
8 400 019 15 KW  
8 400 020 18 KW

0108004 SOPAC  
0408006 DICHTUNG  
8400027 TAUCHHÜLSE

Größe 2

Flansch - Dichtung 0408036

8 400 015 21 KW  
8 400 014 24 KW  
8 400 013 27 KW  
8 400 012 30 KW  
8 400 011 33 KW  
8 400 010 36 KW

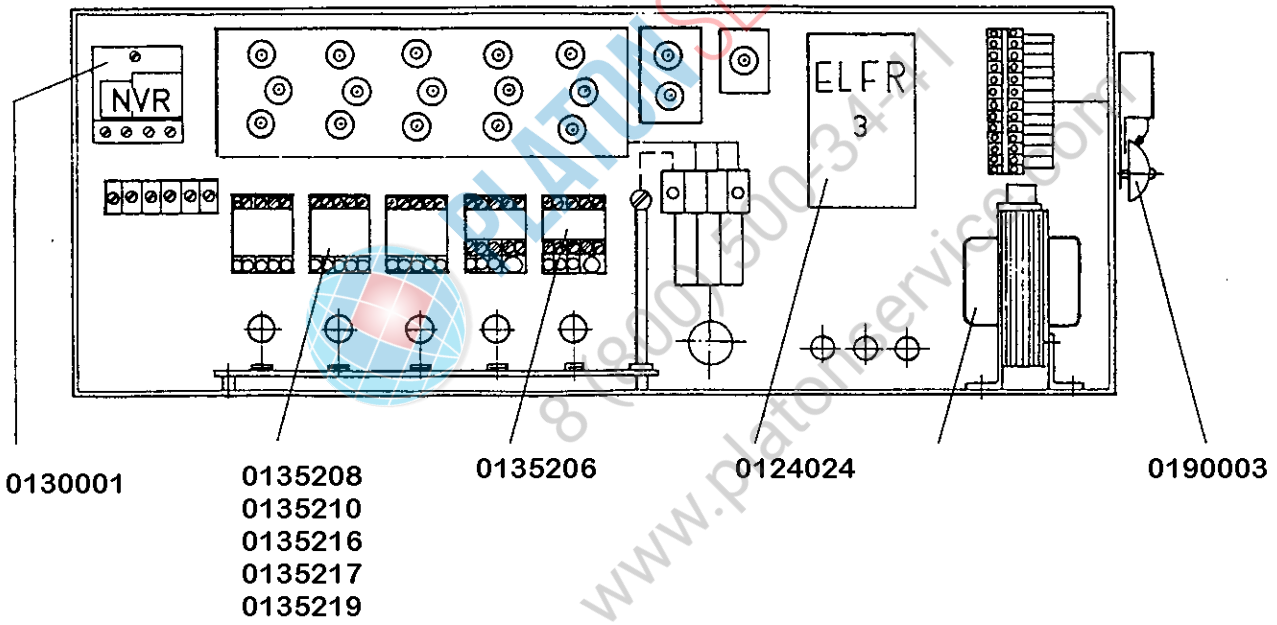
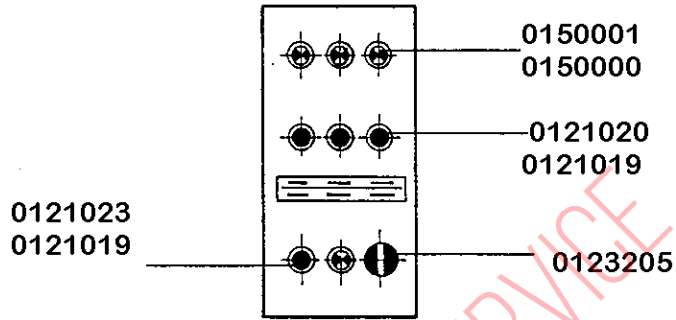
Größe 3

Flansch - Dichtung 8408048

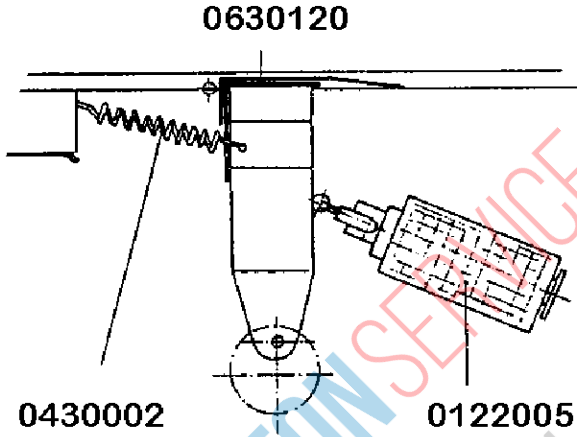
8 400 004 40,5 KW  
8 400 003 42 KW  
8 400 002 45 KW  
8 400 001 54 KW

0 101 142	Boilerheizung 4,5 kW ohne Kappe 380 mm lg	Heating element hot water apparatus without cap 380 mm long 4,5 kW	Résistance du surchauffeur 4,5 kW sans capuchon longueur 380 mm
0 101 144	Boilerheizkörper 6 kW ohne Kappe 415 mm lg	Heating element hot water apparatus 6 kW without cap 415 mm long	Résistance du surchauffeur 6 kW sans capuchon longueur 415 mm
0 101 146	Boilerheizkörper 7,5 kW ohne Kappe 415 mm lang	Heating element hot water apparatus 7,5 kW without cap 415 mm long	Résistance du surchauffeur 7,5 kW sans capuchon longueur 415 mm
0 101 148	Boilerheizkörper 9 kW ohne Kappe 460 mm lg	Heating element hot water apparatus 9 kW without cap 460 mm	Résistance de surchauffeur 9 kW sans capuchon longueur 460 mm

*Elektroteile*

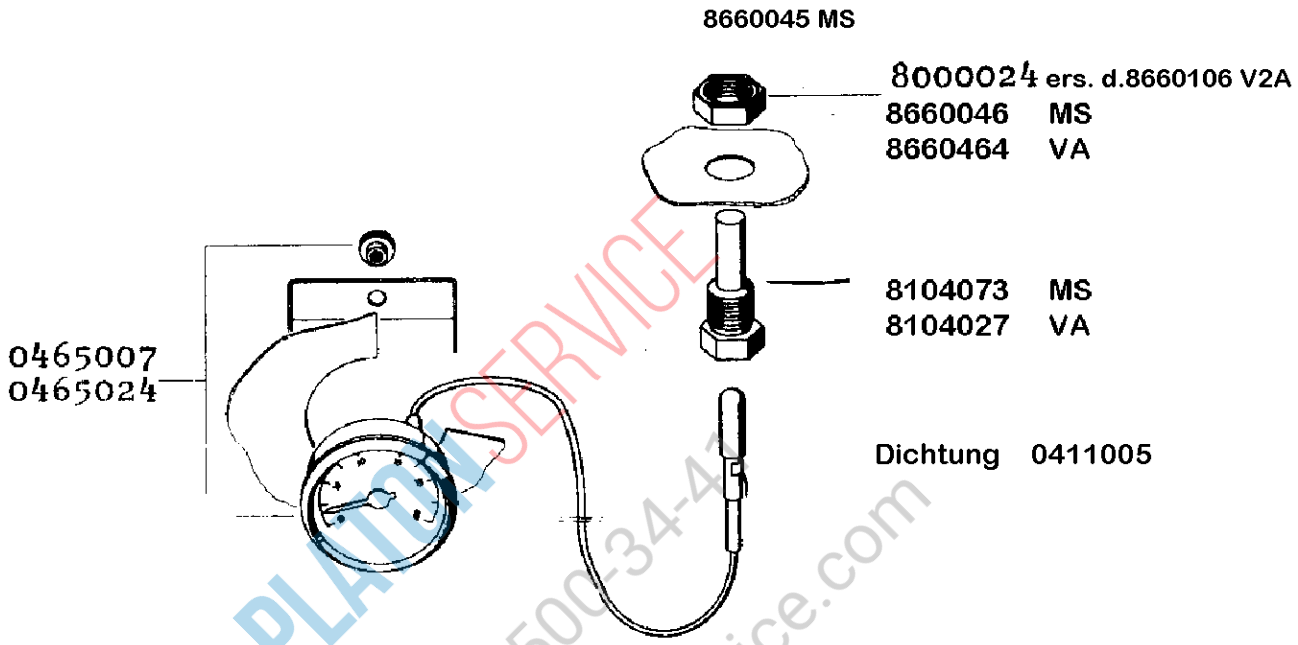


*Endschalter*



8 (800) 500-34-47  
www.platonservice.com

# Fernthermometer



- B 230 2 Tank 1 geschl. 1 Überl.-Tasche
- B 460 3 Tank 2 geschl. 1 Überl.-Tasche
- B 690 4 Tank 3 geschl. 1 Überl.-Tasche

alles 260mm lang



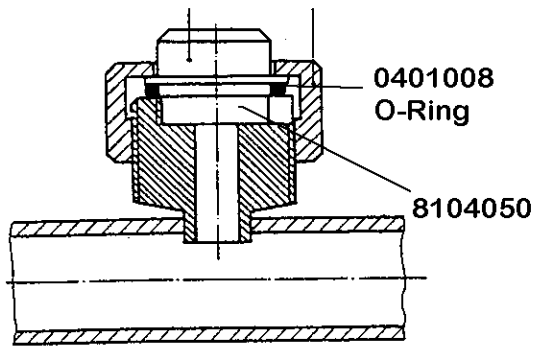
8 (800) 500-34-47  
www.platonservice.com

# Geschirrspülmaschinen Ersatzteilliste gültig ab 1975

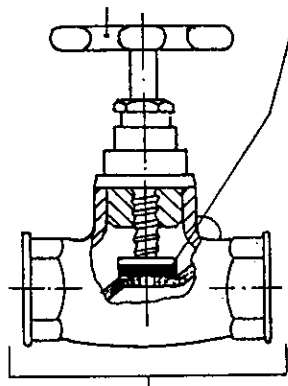


Typen: Bandautomaten B 230/460/690 K  
 Baugruppe: 3 Frischwassersystem 4. Einbauteile

0620160 0620158

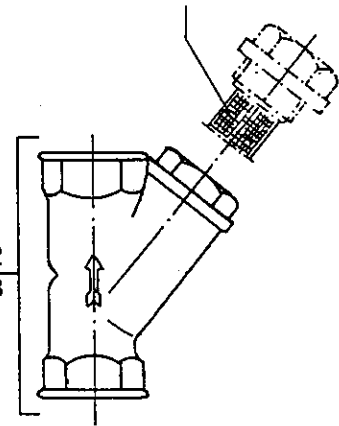


0227007  
0227018

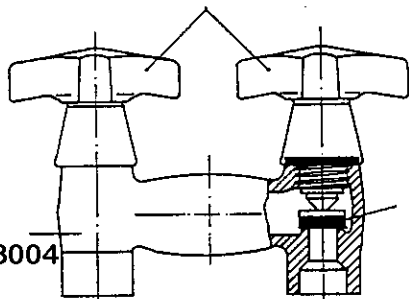


0408205  
0408206

0225004  
0225009



0228005



0408205

0113092

0113030+  
0113092

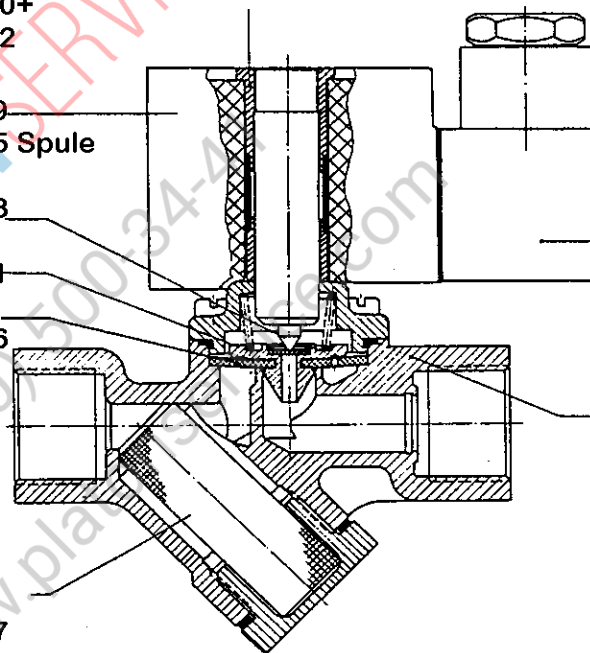
0113009  
0113005 Spule

0113008

0113061

0113006

0113007

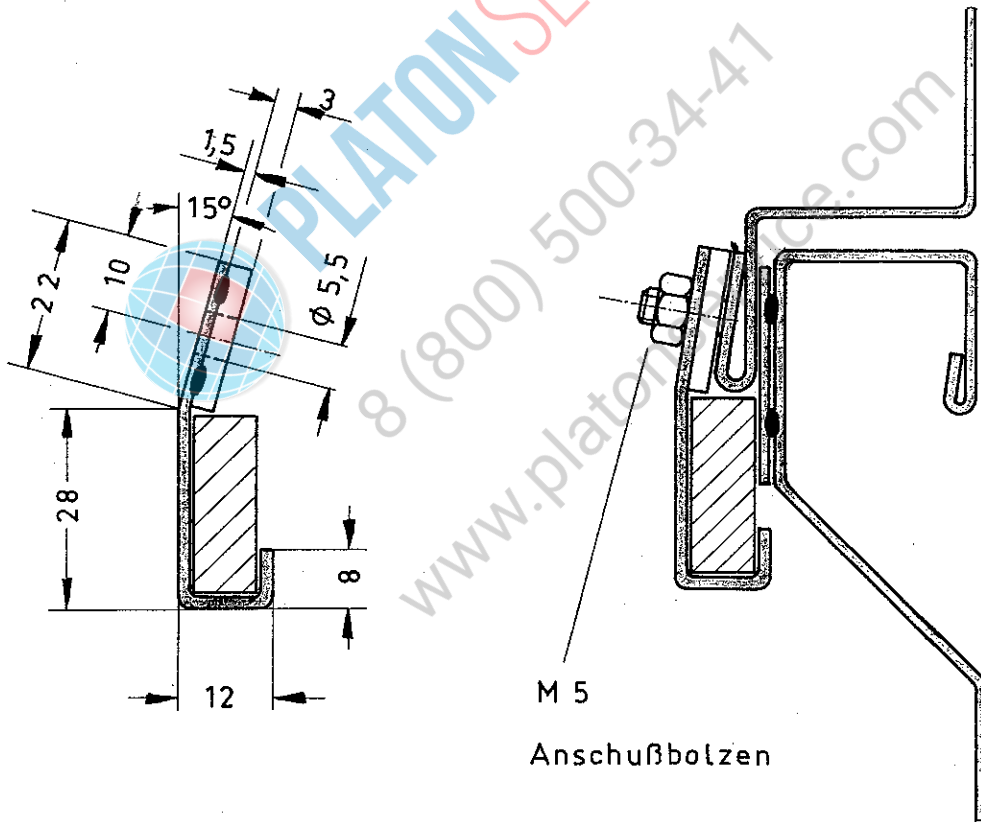
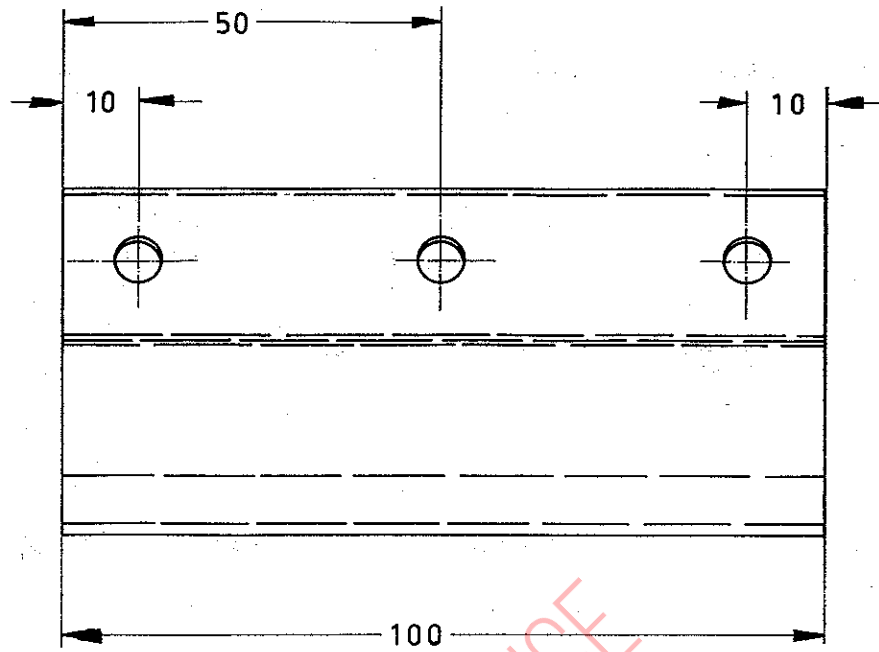


0113091  
0113029

0113013  
0113031  
Spule



8104010	Nachspülsystem Kpl.
8104008	Steigleitung
8104007	Arm unten
8104006	Arm oben

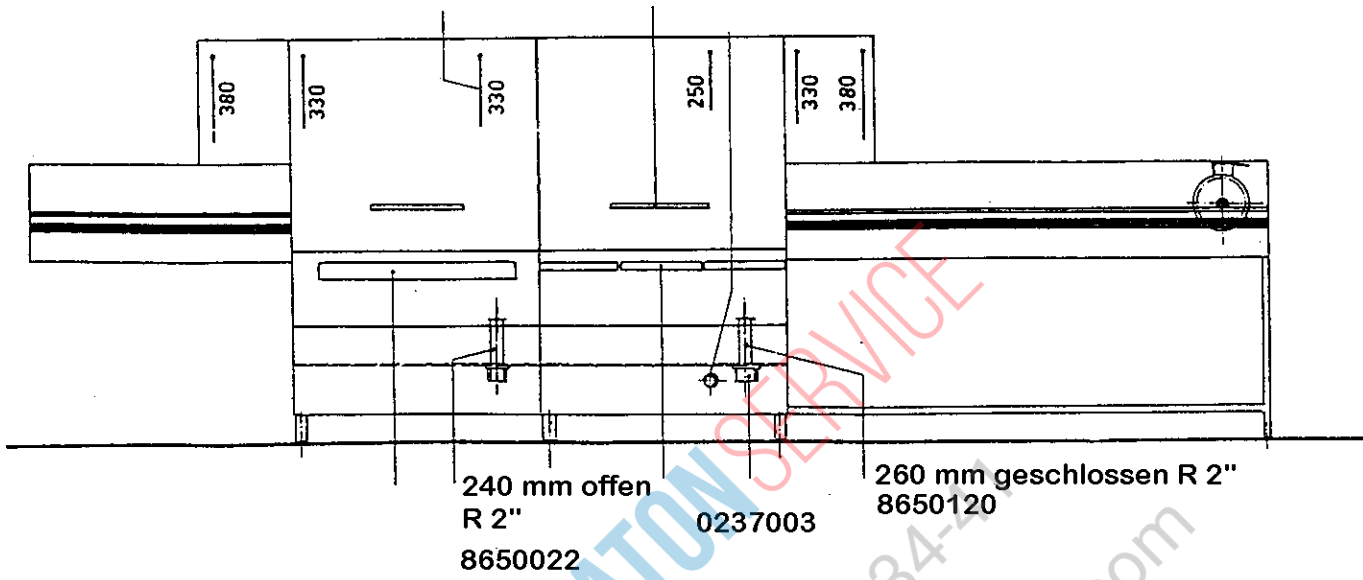


Zuschnitt 100 x 64 x 15

Teil wird noch verwendet bei	Typ							<b>m</b>
	Stück							
Werkstoff	4301	gez.	M. 16	8.5.78	Kunde:			Ersatz für:
Rohmaß		gepr.			Auftrag Nr.:			Ersetzt durch:
Maßstab	Stückzahl	Benennung				Modell-Nr.	Zeichnung Nr.:	
1:1		Halterung für Griffleiste					B 230 K-50.4	



# Standrohr



PLATON SERVICE  
8 (800) 500-34-1111  
www.platonservice.com

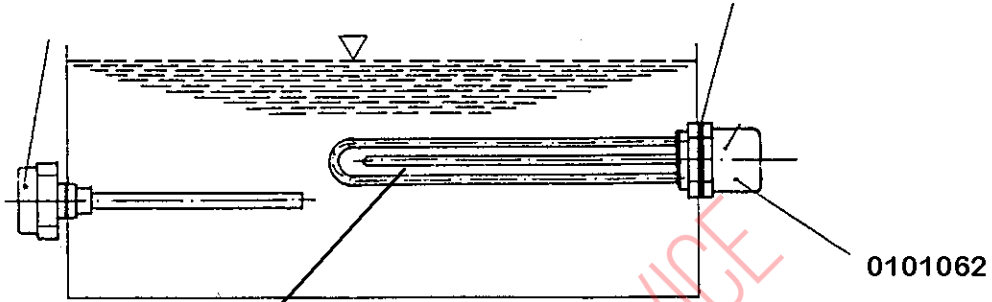
			Bautype: B230KVA	Stückliste		Meiko Offenburg	
			Baugruppe: VA-System 23.	Ersatz für:		Kunde:	Auftrag:
Seitliche Umkantung v. 10 auf 13 mm erweitert			08.16	Ersetzt durch:		2/10	Blatt Blätter
Anderung	Tag	Name	Zeichnung Nr.:	gez.:	17. 11. 75		
			B230KVA-23.00.00.2	gepr.:			
Zeichnung Nr.:	Teil	Benennung	Stck.- zahl	Modell Nr.: DIN	Werkstoff	Rohmaß	Bemerkung
		<b>Pumpe</b>					
		Pu 27 mit Spezialgehäuse					
		für B-K Ausführung					
		mit V-Tank					
B230K-21.01.00.2		Pumpengehäuse	1		L301		
01.01.3		Pumpenanschluss	1		L301	199 × 118 × 1,25	
02.00.2		<b>Zwischenstück v.</b>					
		<b>Pumpe z. Steigrohr</b>					
02.01.	1	Mantel lang	1		L301	420 × 216,5 × 1,25	
02.02.	2	Boden lang	1		.	420 × 126 × 1,25	
02.03.	3	Mantel kurz	1		.	70 × 183,5 × 1,25	
02.04.	4	Boden kurz	1		.	34 × 94,5 × 1,25	
B230KVA-23.03.		<b>Steigrohr u. Wascharm</b>					
B230K-21.03.01.2		Steigrohr Mantel	1		L301	865 × 216 × 1,25	
B230K-21.03.02.5		Rückwand f. Steigrohr	1		.	878 × 126 × 1,25	
B230KVA-23.03.03.2		Wascharm Mantel oben	1		.	263 × 183,5 × 1,25	
03.01.3		Wascharm Mantel unten	1		.	181,25 × 183,5 × 1,25	
03.05.4		Wascharm Rückwand	2		.	173 × 96 × 1,25	
B230K-21.03.06.4		Stirnblech	2		.	96 × 58 × 1,25	
B230K-21.03.07.		Bajonettrohr	7		.	∅ 40 × 3	
B230K-21.04.00.		<b>Waschrohre</b>					
04.01.		Waschrohre oben u. unten	7		.	∅ 34 × 2 × 560	
N 10-1B.		Ausgleichering	35	K 161	PPH		
		Waschdüse					
BA 20.01.09.5		Verschlusskappe	7	K 127	Kostalorm C		
<i>Steigrohr für normale Durchfahrt 360mm hoch</i>							

siehe Zeichnung  
B230KVA-23.00.00.2

**Tankheizung ELT**

0108004  
0108003

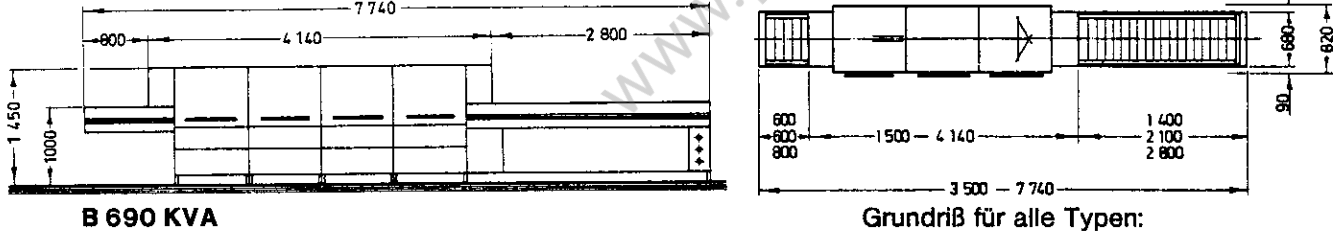
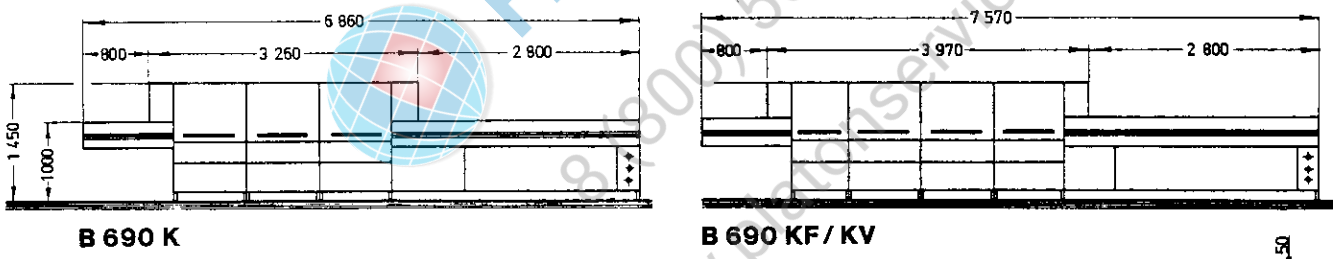
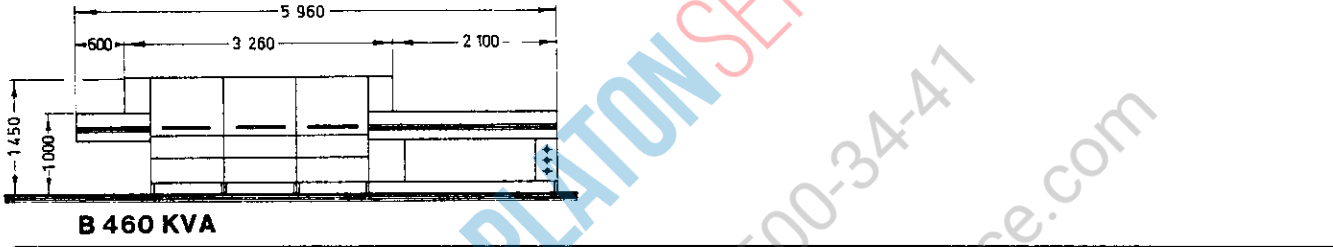
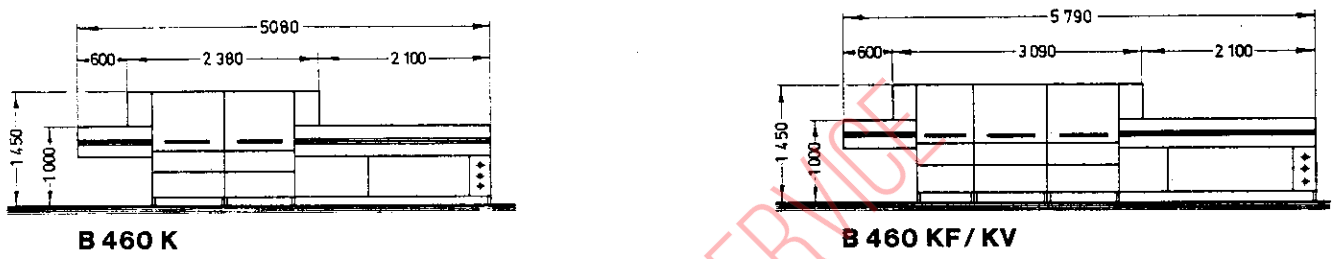
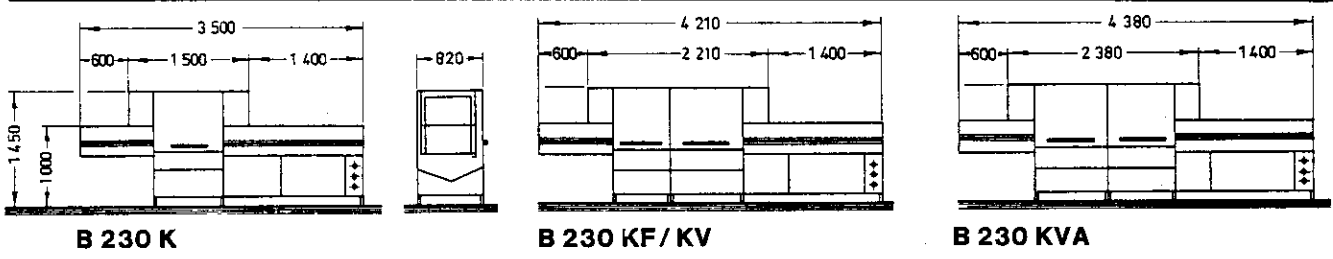
0408020



- 0101017 6 KW
- 0101025 9 KW
- 0101006 3 KW
- 0101011 4,5 KW
- 0101016 6 KW
- 0101020 7,5 KW
- 0101148 +8400056



PLATON SERVICE  
8 (800) 500-34-47  
www.platonservice.com



Grundriß für alle Typen:

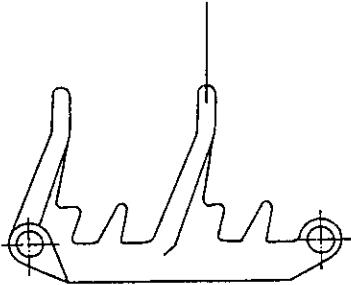
**Technische Daten und Anschlußwerte:**

		B 230 K	B 230 KF/KV	B 230 KVA	B 460 K	B 460 KF/KV	B 460 KVA	B 690 K	B 690 KF/KV	B 690 KVA	
Maschinenleistung	Teller / h	1. Gang	1540	1540	1540	3080	3080	3080	4620	4620	4620
		2. Gang	2300	2300	2300	4600	4600	4600	6900	6900	6900
Transport	Geschwindigkeit/m/min.	1. Gang	0,7	0,7	0,7	1,4	1,4	1,4	2,1	2,1	2,1
		2. Gang	1,0	1,0	1,0	2,0	2,0	2,0	3,0	3,0	3,0
Waschpumpen	Umwälzleistung	litr / min	1×1200	1×1200 1×400	2×1200	2×1200	2×1200 1×400	3×1200	3×1200	3×1200 1×400	4×1200
	Motorleistung	(kW)	1×2	1×2 1×0,55	2×2	2×2	2×2 1×0,55	3×2	3×2	3×2 1×0,55	4×2
Wasserverbrauch	Vorabspüßg. (nur KF)	litr / h		1200			1200			1200	
	Vorabräumtank	litr		55 (nur KV)	130		55 (nur KV)	130		55 (nur KV)	130
	Waschtankinhalt	litr	1×130	1×130	1×130	2×130	2×130	2×130	3×130	3×130	3×130
Heizungen	Frischwassernachspüßung	litr / h	600	600	600	600	600	600	600	600	600
	Tankheizung	(kcal) (kW)	7740 9	7740 9	7740 9	15480 2×9	15480 2×9	15480 2×9	23220 3×9	23220 3×9	23220 3×9

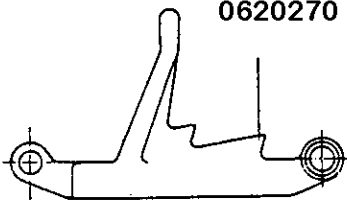
**Transportband**



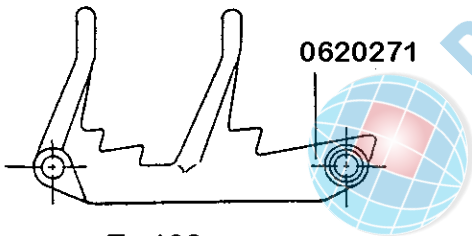
0620147



0620270



0620271



T - 108

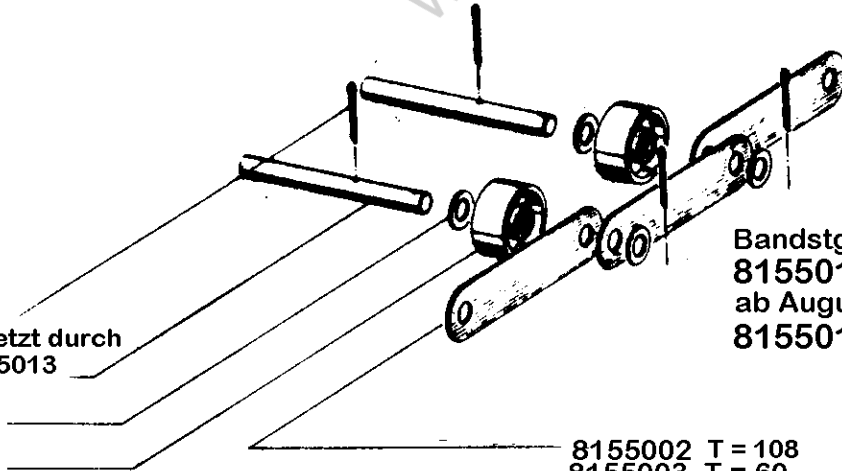
PLATON SERVICE  
8 (800) 500-34-47  
www.platonservice.com

**TRANSPORTBAND**

0351004  
8155001 ersetzt durch  
8155013

0340002

0620149



Bandstgl. bis Juli 1981 570 mm  
8155012  
ab August 1981 610 mm  
8155013

8155002 T = 108  
8155003 T = 60

TROCKNUNG

DRYING

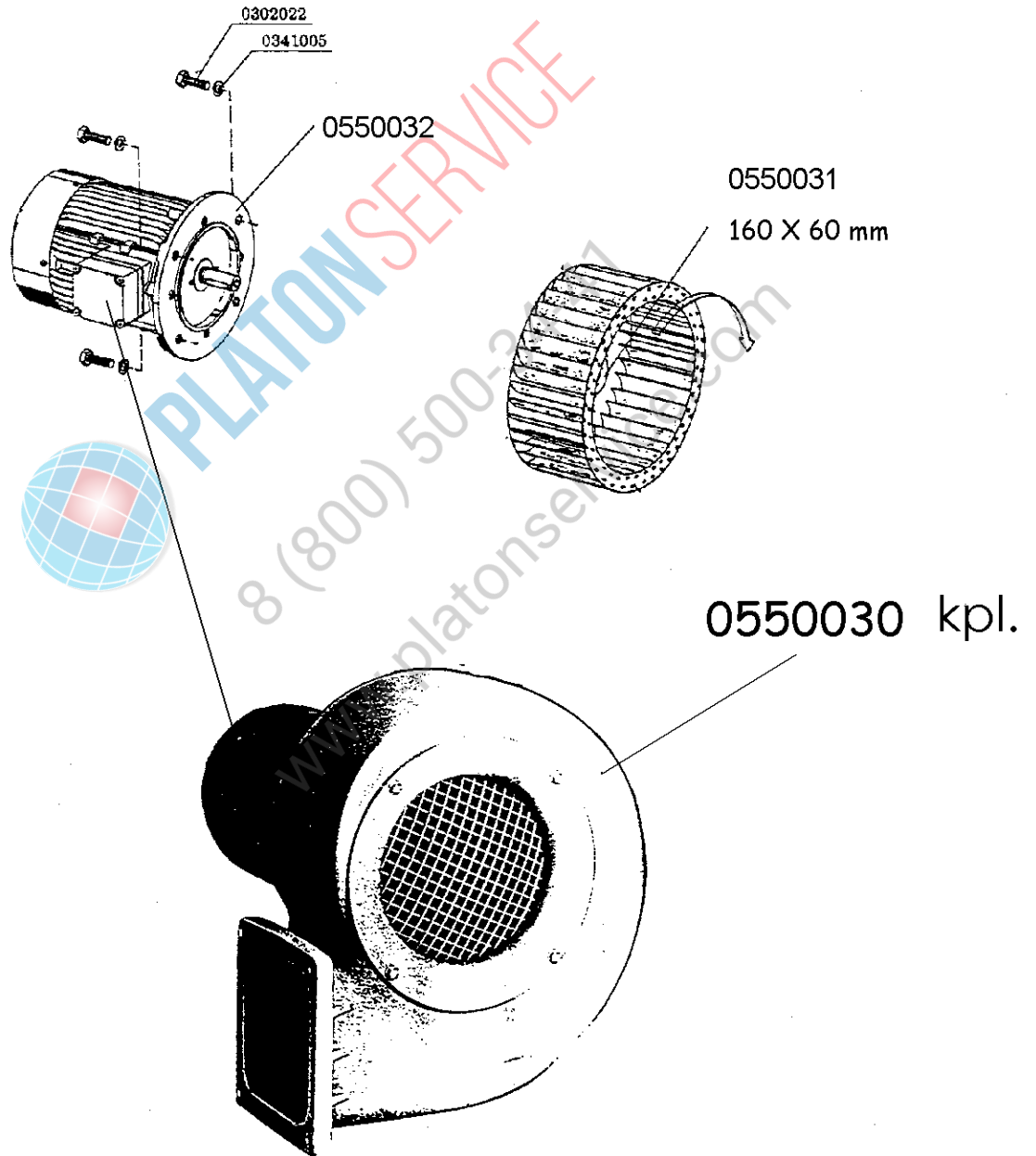
SECHAGE



UNP/12/98

TEILE-NUMMER	BENENNUNG	DESIGNATION	DESIGNATION
--------------	-----------	-------------	-------------

DN 16  
0,9 kW



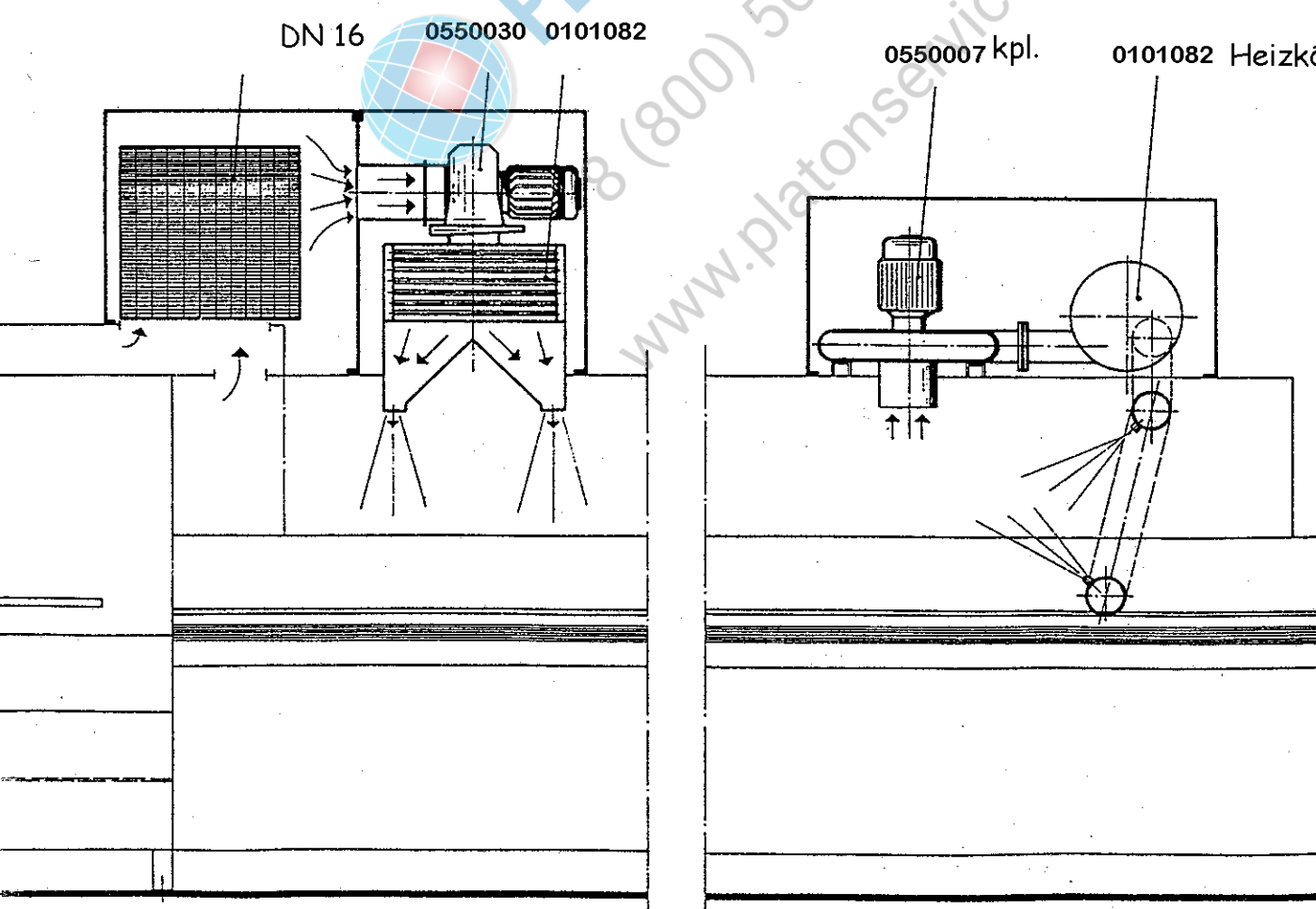
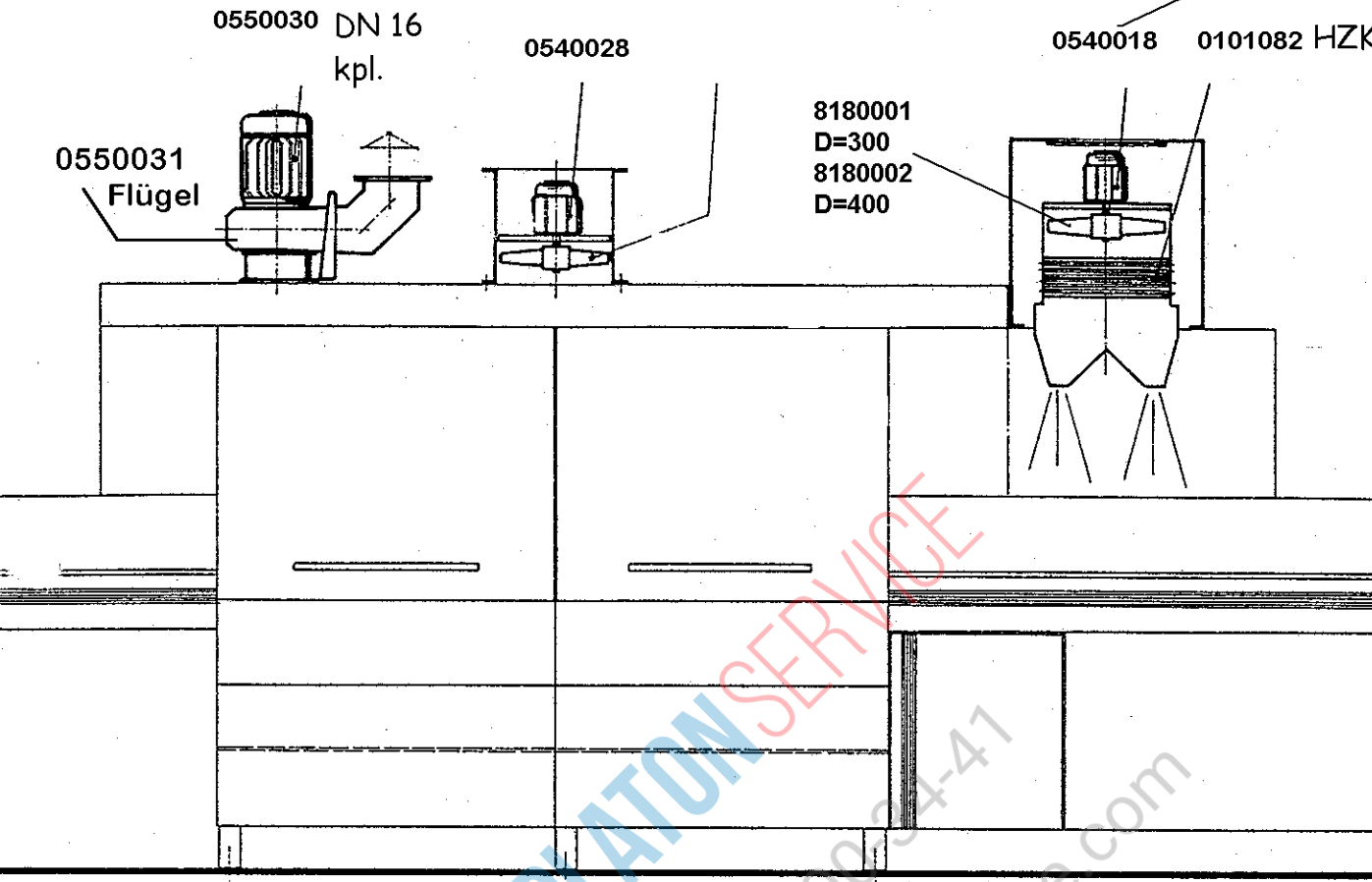
Anderungen in Ausführung und Konstruktion vorbehalten. / We reserve the right to change execution and construction. / Nous nous reservons le droit de changer l'exécution et la construction.

MEIKO Maschinenbau GmbH & Co., Postfach 2040, D-77652 Offenburg, Tel.:0781/203-0, Fax:0781/203-174



**Trocknung und Absaugung**

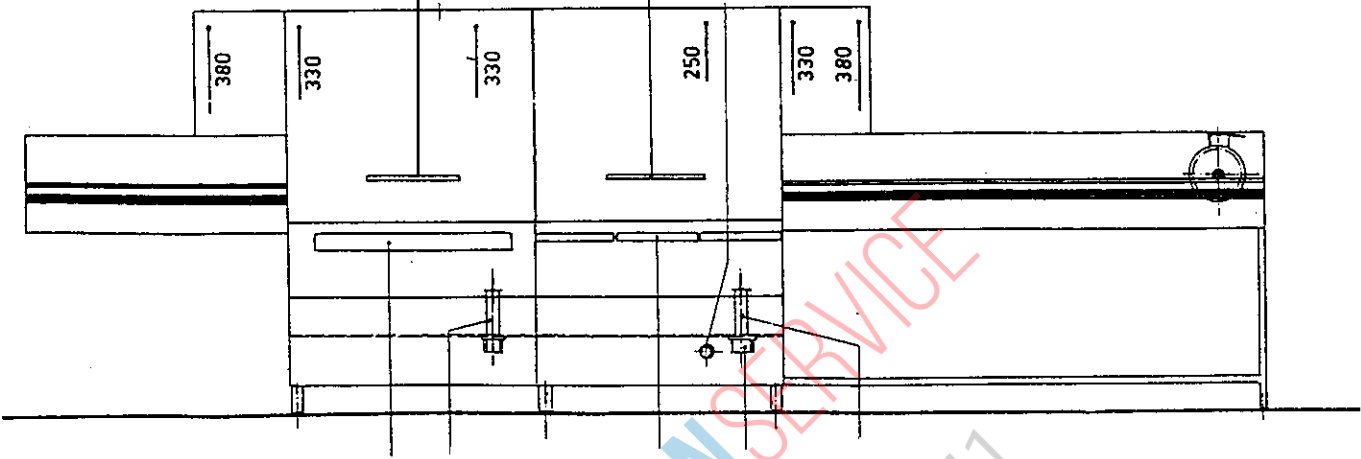
ers.0540019 + 8180035 D=300  
8180038 D=400



Türgriff

**m**  
**MEIKO**

8104026 Kpl.



PLATON SERVICE

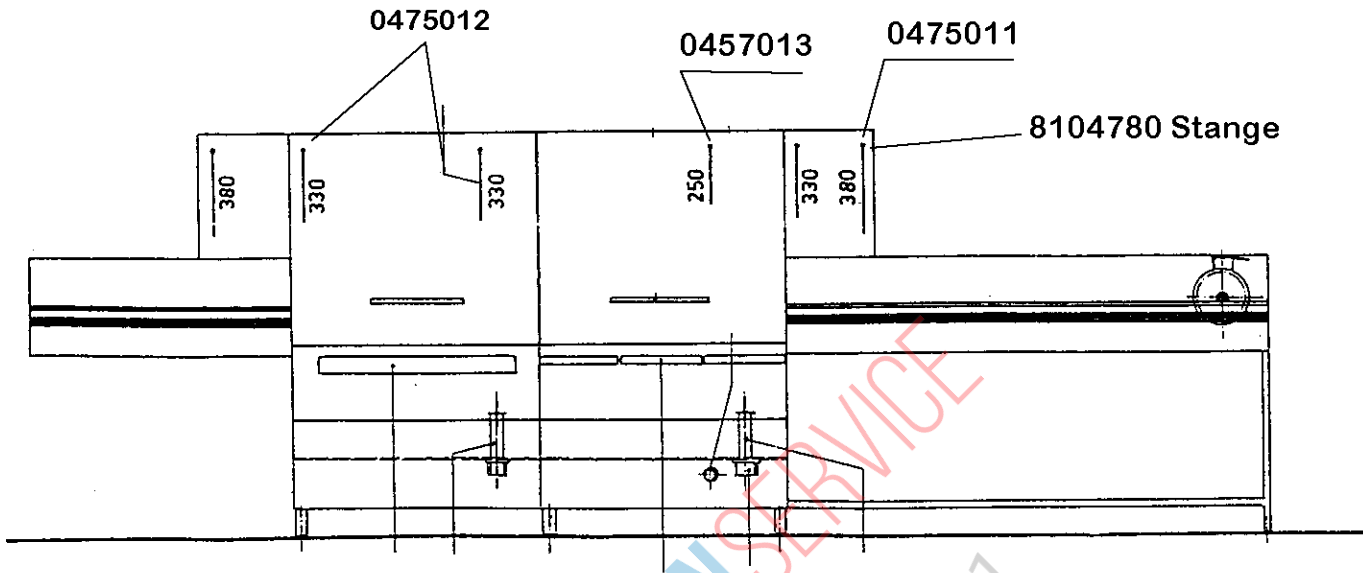
8 (800) 500-34-41

www.platonservice.com



# Vorhänge

pro Stange 11 Vorhangstreifen



## B 230 K



PLATON SERVICE  
8 (800) 500-34-47  
www.platonservice.com

# Geschirrspülmaschinen Ersatzteilliste gültig ab 1975

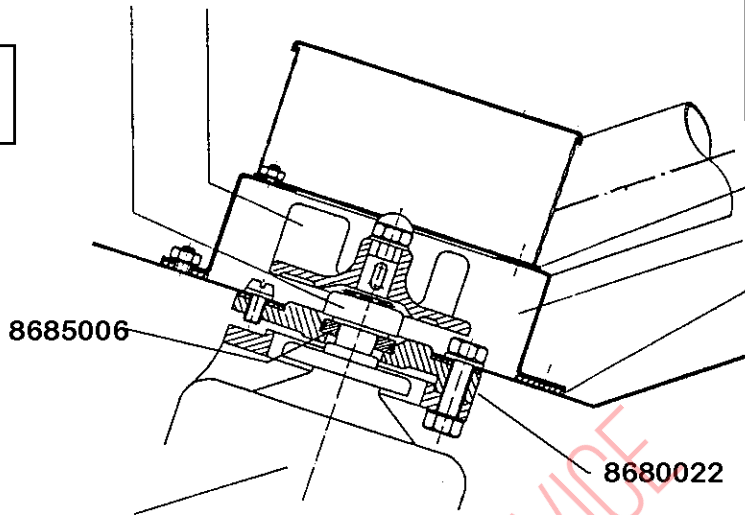


Typen: Bandautomaten B 230/460/690 K  
Baugruppe: 1. Waschpumpen 2. Waschsystem

V-Tank

0403001 0620134

8680024 Kpl.  
0,55 KW  
BKN-Ausführung



0408046

8680022 Motorträger Kunststoff

0501015

8680123  
8680122

8104002

8680012  
8680014

8680059

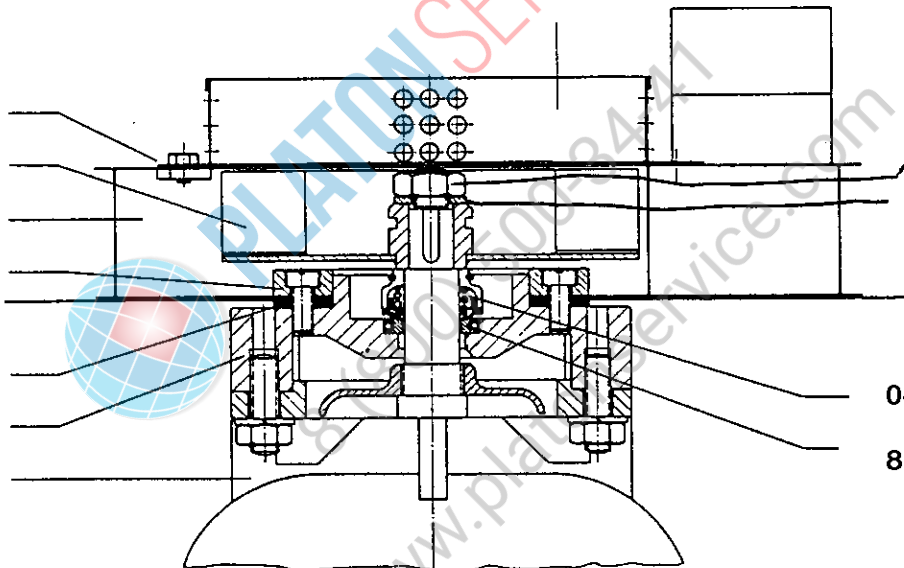
0408033

8680015  
0501037

0336007  
0342100

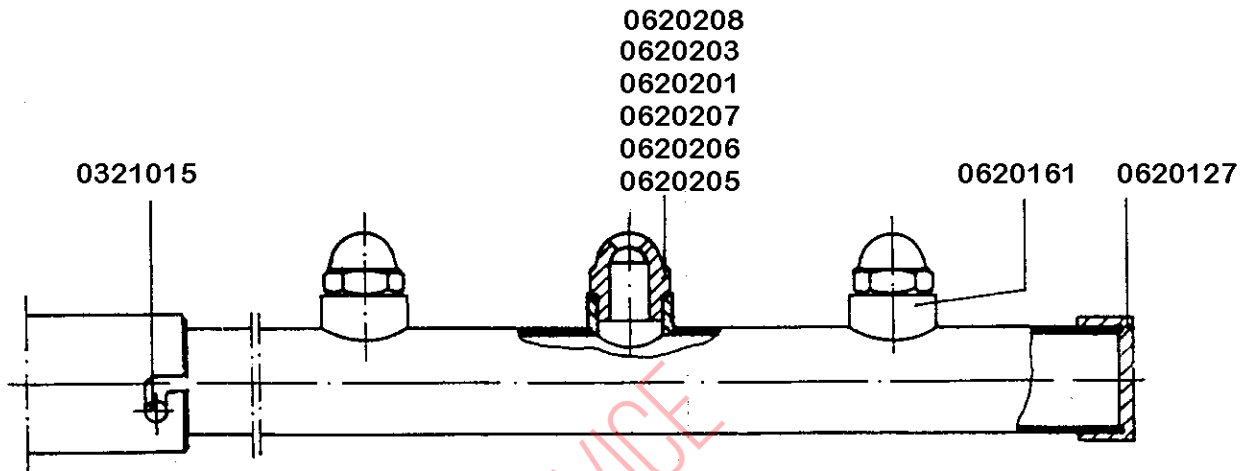
0403003

8685005

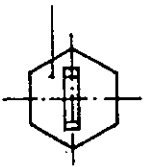


8680016 Kpl.  
Umbau auf Pumpensieb rechteckig  
2,2 KW  
BKN-Ausführung

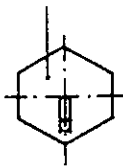
Waschsystem



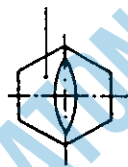
0620203



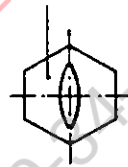
0620201



0620207



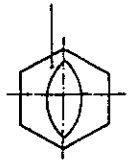
0620206



0620205



0620208

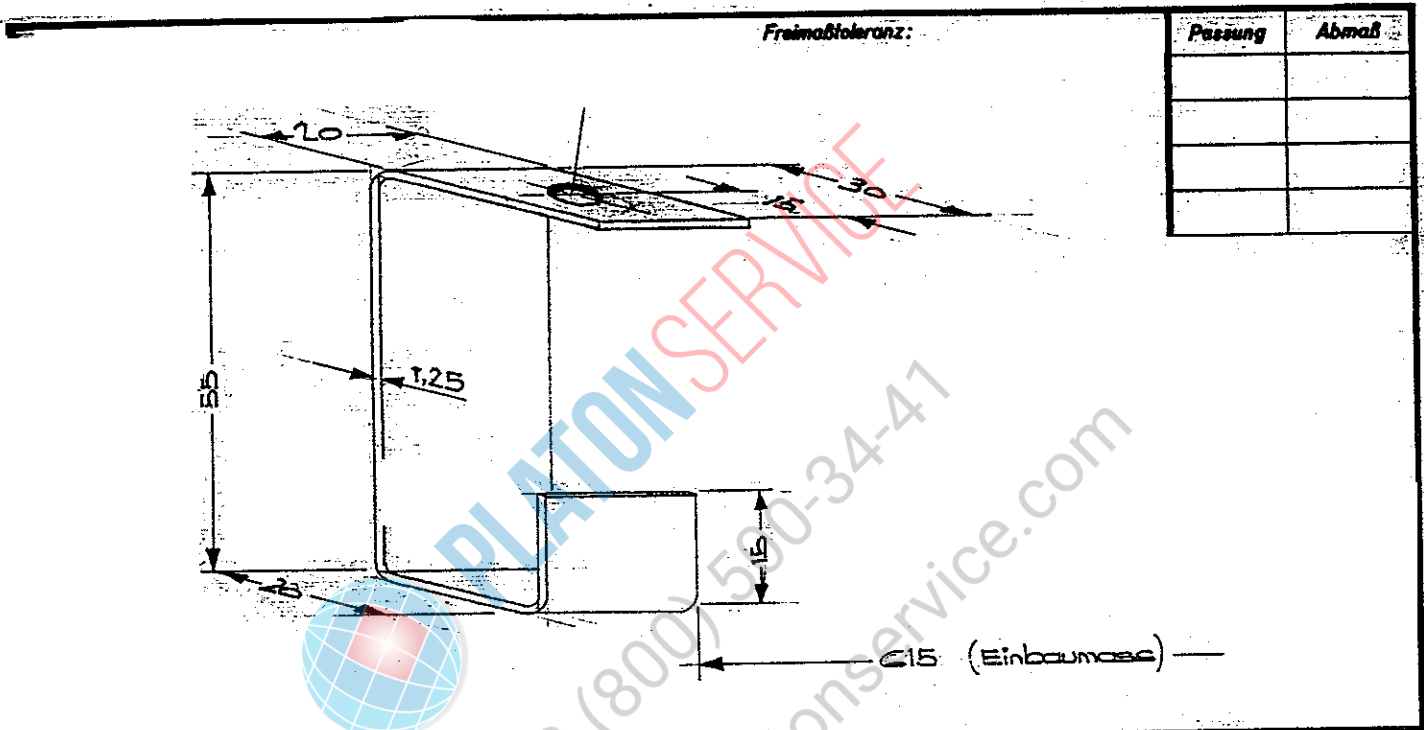


PLATON SERVICE

8 (800) 500-3447

www.platonservice.com

# Winkel für Vorhang



Teil wird noch verwendet bei:	Typ					<b>m</b>
	Stück					
Werkstoff	4301	gez.		Kunde:	Ersatz für:	
Rohmaß	113 x 20 x 1,25	gepr.		Auftrag Nr.:	Ersetzt durch:	
Maßstab	Stückzahl	Benennung			Modell-Nr.	Zeichnung Nr.:
		Winkel f. Vorhang zwischen den Systemen				B230K-54

für Vorhangsstange D = 8 mm

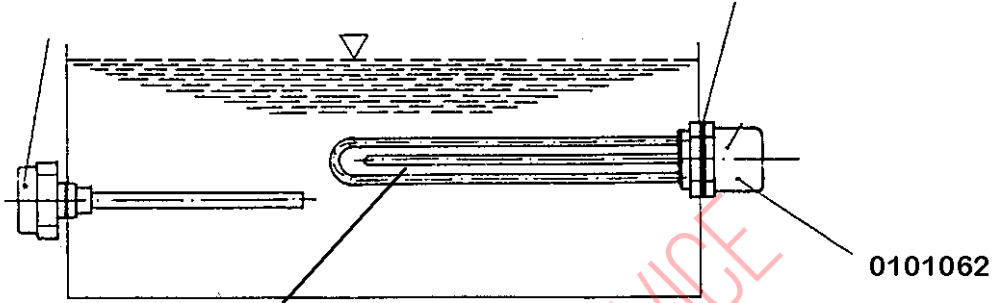
			Bautype: B230KVA	Stückliste		Meiko Offenburg		
			Baugruppe: VA-System 23.	Ersatz für:		Kunde:	Auftrag:	
Seitliche Umkantung v. 10 auf 13 mm erweitert			08.16	Ersetzt durch:		D./P.	Blatt	Blätter
Anderung	Tag	Name	Zeichnung Nr.:	gez.:	17.11.75			
			B230KVA-23.00.00.2	gepr.:				
Zeichnung Nr.:	Teil	Benennung	Stck.-zahl	Modell Nr. DIN	Werkstoff	Rohmaß	Bemerkung	
		<b>Pumpe</b>						
		Pu 27 mit Spezialgehäuse für B-K Ausführung mit V-Tank						
B230K-21.01.00.2		Pumpengehäuse	1		L301			
01.01.3		Pumpenanschluss	1		L301	199 x 118 x 1,25		
02.00.2		<b>Zwischenstück v. Pumpe z. Steigrohr</b>						
02.01.	1	Mantel lang	1		L301	420 x 216,5 x 1,25		
02.02.	2	Boden lang	1		.	420 x 126 x 1,25		
02.03.	3	Mantel kurz	1		.	70 x 183,5 x 1,25		
02.04.	4	Boden kurz	1		.	34 x 94,5 x 1,25		
B230KVA-23.03.		<b>Steigrohr u. Wascharm</b>						
B230K-21.03.01.2		Steigrohr Mantel	1		L301	865 x 216 x 1,25		
B230K-21.03.02.5		Rückwand f. Steigrohr	1		.	878 x 126 x 1,25		
B230KVA-23.03.03.2		Wascharm Mantel oben	1		.	263 x 183,5 x 1,25		
03.01.3		Wascharm Mantel unten	1		.	181,25 x 183,5 x 1,25		
03.03.4		Wascharm Rückwand	2		.	173 x 96 x 1,25		
B230K-21.03.06.4		Stirnblech	2		.	96 x 58 x 1,25		
B230K-21.03.07.		Bajonettrohr	7		.	φ 40 x 3		
B230K-21.04.00.		<b>Waschrohre</b>						
04.01.		Waschrohre oben u. unten	7		.	φ 34 x 2 x 560		
N 10-18.		Ausgleichering	35	K 161	PPH			
		Waschdüse						
BA 20.01.09.5		Verschlusskappe	7	K 127	Kostaborm C			
Steigrohr für normale Durchfahrt 360mm hoch								

+ siehe Zeichnung  
 B230KVA-23.00.00.2  
 +

**Tankheizung ELT**

0108004  
0108003

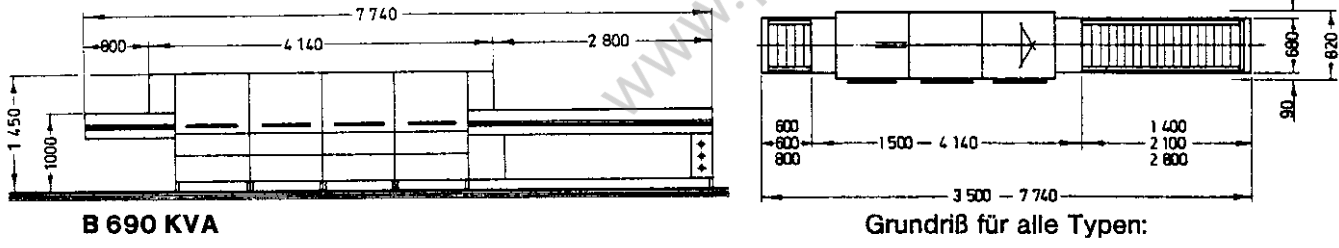
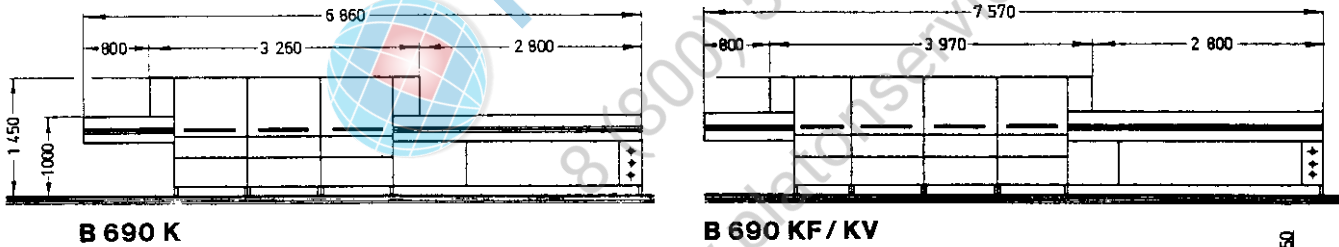
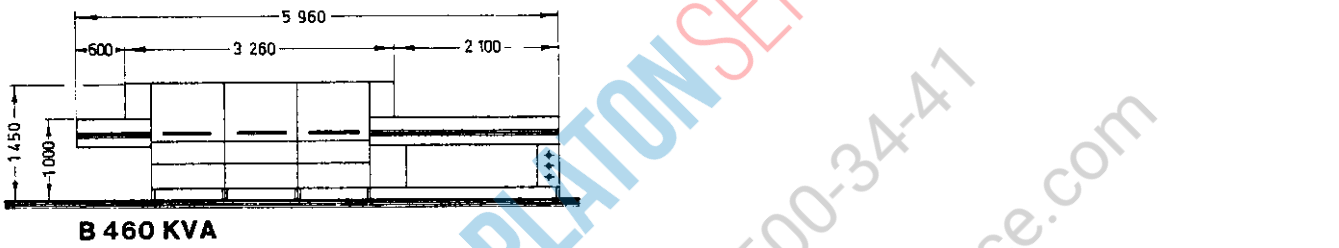
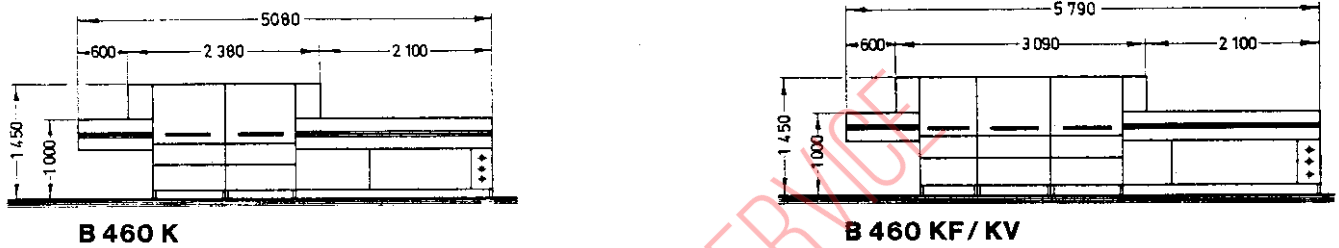
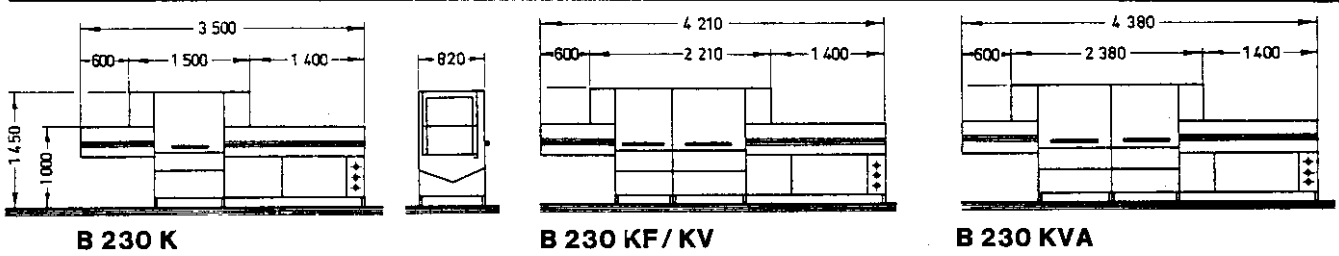
0408020



- 0101017 6 KW
- 0101025 9 KW
- 0101006 3 KW
- 0101011 4,5 KW
- 0101016 6 KW
- 0101020 7,5 KW
- 0101148 +8400056



PLATON SERVICE  
8 (800) 500-34-47  
www.platonservice.com



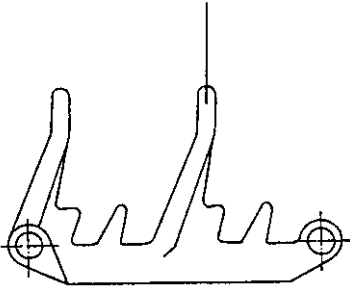
### Technische Daten und Anschlußwerte:

			B 230 K	B 230 KF/KV	B 230 KVA	B 460 K	B 460 KF/KV	B 460 KVA	B 690 K	B 690 KF/KV	B 690 KVA	
Maschinenleistung	Teller / h	1. Gang	1540	1540	1540	3080	3080	3080	4620	4620	4620	
		2. Gang	2300	2300	2300	4600	4600	4600	6900	6900	6900	
Transport	Geschwindigkeit/m/min.	1. Gang	0,7	0,7	0,7	1,4	1,4	1,4	2,1	2,1	2,1	
		2. Gang	1,0	1,0	1,0	2,0	2,0	2,0	3,0	3,0	3,0	
Waschpumpen	Umwälzleistung	litr / min	1×1200	1×1200 1×400	2×1200	2×1200	2×1200 1×400	3×1200	3×1200	3×1200 1×400	4×1200	
		Motorleistung (kW)	1×2	1×2 1×0,55	2×2	2×2	2×2 1×0,55	3×2	3×2	3×2 1×0,55	4×2	
Wasserverbrauch	Vorabspüßg. (nur KF)	litr / h		1200			1200			1200		
		Vorabräumtank	litr		55 (nur KV)	130		55 (nur KV)	130		55 (nur KV)	130
		Waschtankinhalt	litr	1×130	1×130	1×130	2×130	2×130	2×130	3×130	3×130	3×130
Heizungen	Frischwassernachspüßung	litr / h	600	600	600	600	600	600	600	600	600	
		Tankheizung (kcal)	7740	7740	7740	15480	15480	15480	23220	23220	23220	
		(kW)	9	9	9	2×9	2×9	2×9	3×9	3×9	3×9	

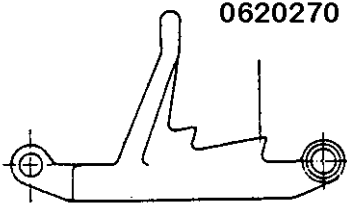
**Transportband**



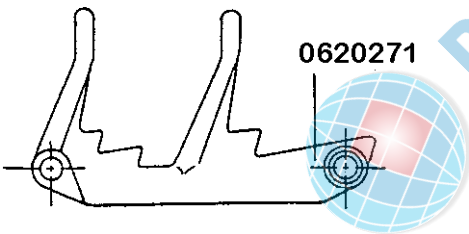
0620147



0620270



0620271



T - 108

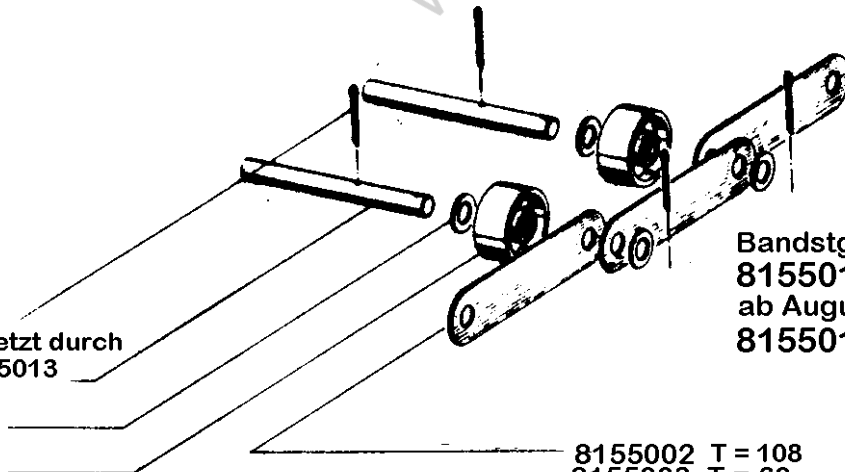
PLATON SERVICE  
8 (800) 500-34-47  
www.platonservice.com

**TRANSPORTBAND**

0351004  
8155001 ersetzt durch  
8155013

0340002

0620149



Bandstgl. bis Juli 1981 570 mm  
8155012  
ab August 1981 610 mm  
8155013

8155002 T = 108  
8155003 T = 60



TROCKNUNG

DRYING

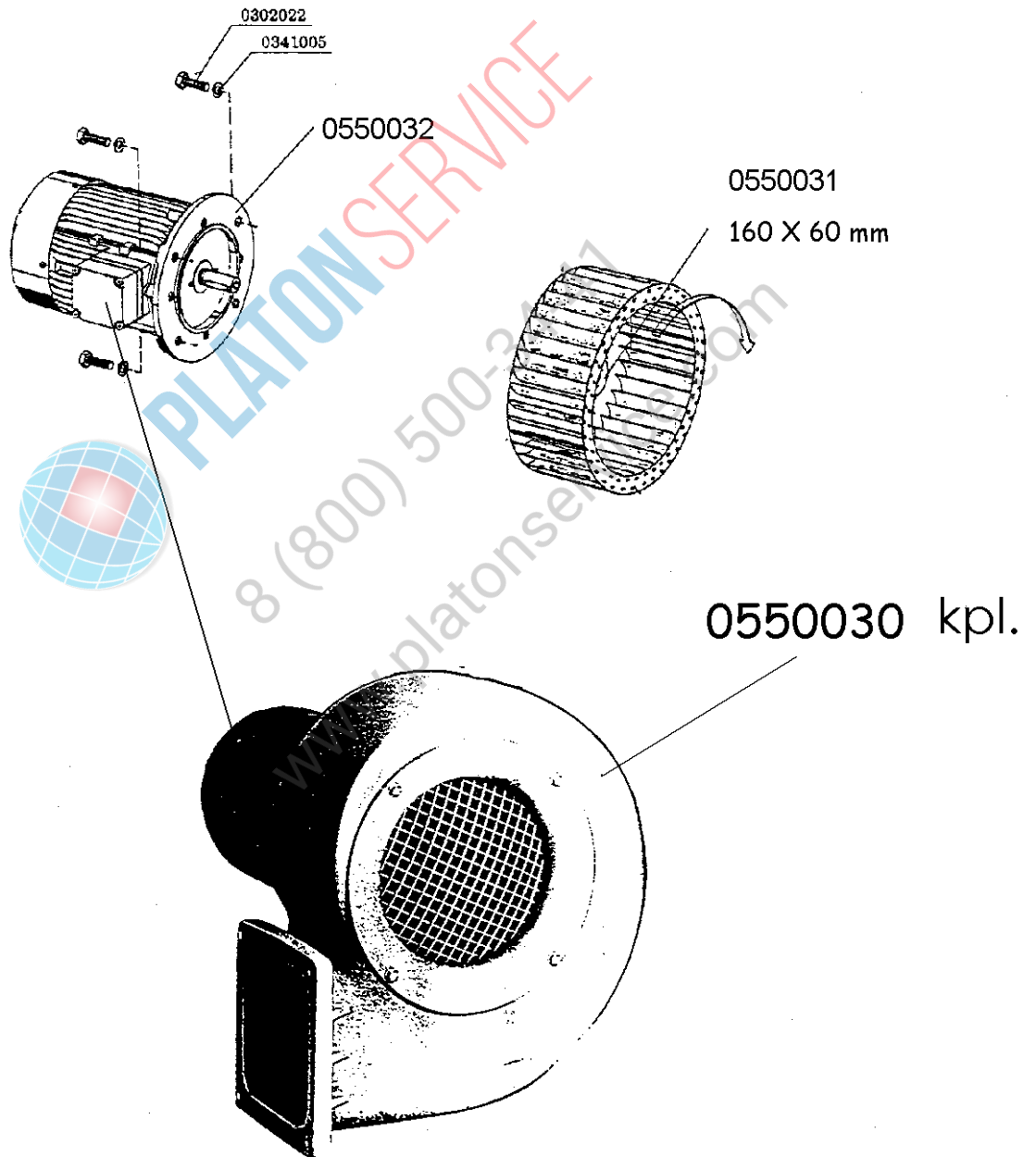
SECHAGE



UNP/12/98

TEILE-NUMMER	BENENNUNG	DESIGNATION	DESIGNATION
--------------	-----------	-------------	-------------

DN 16  
0,9 kW



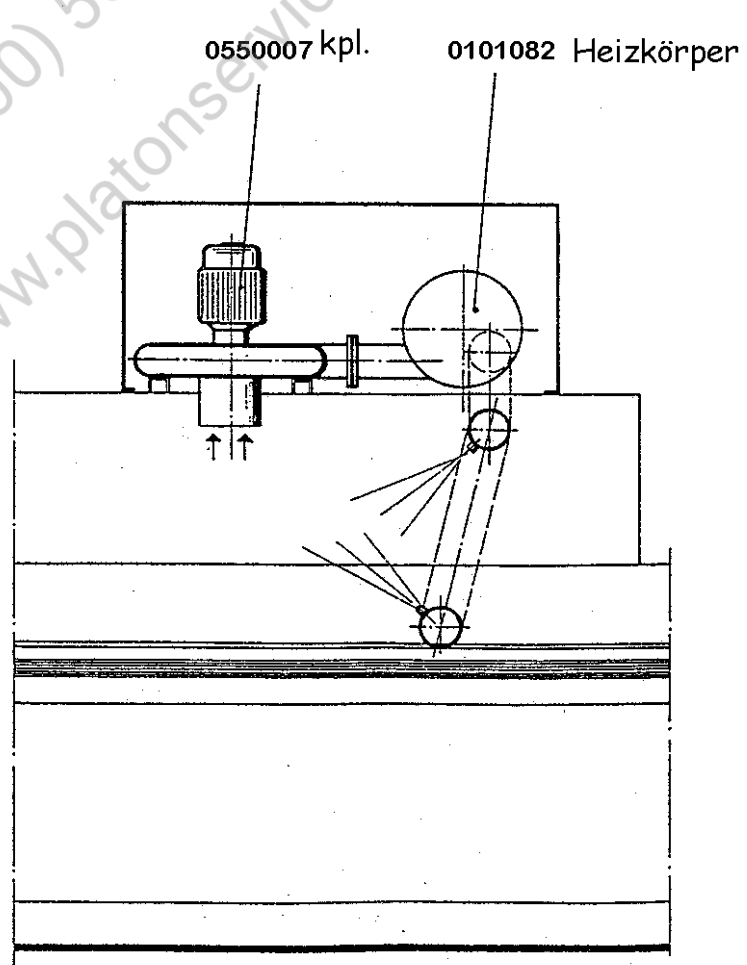
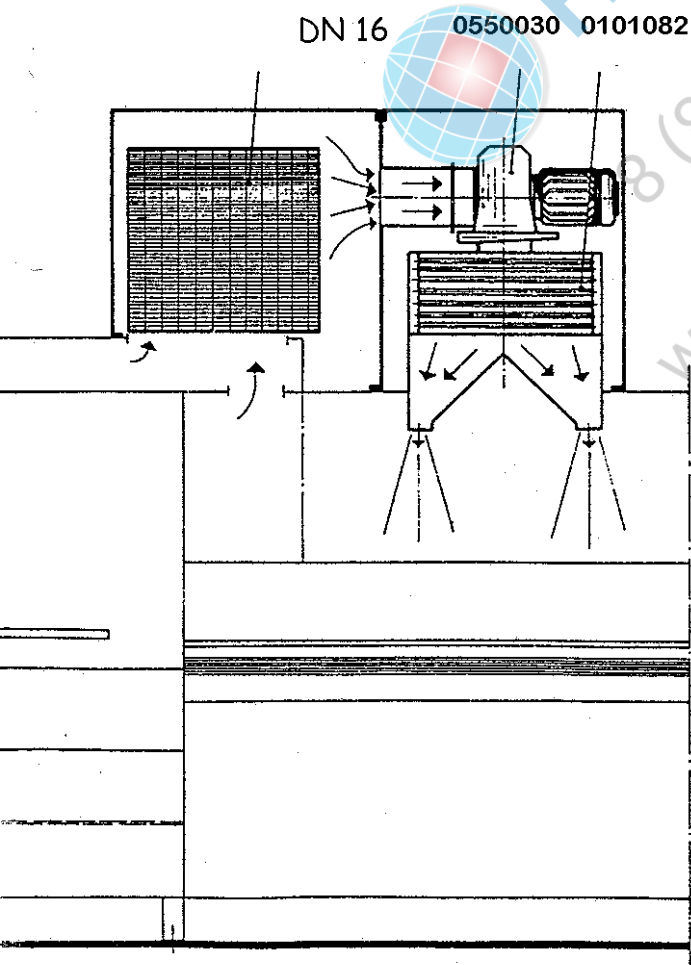
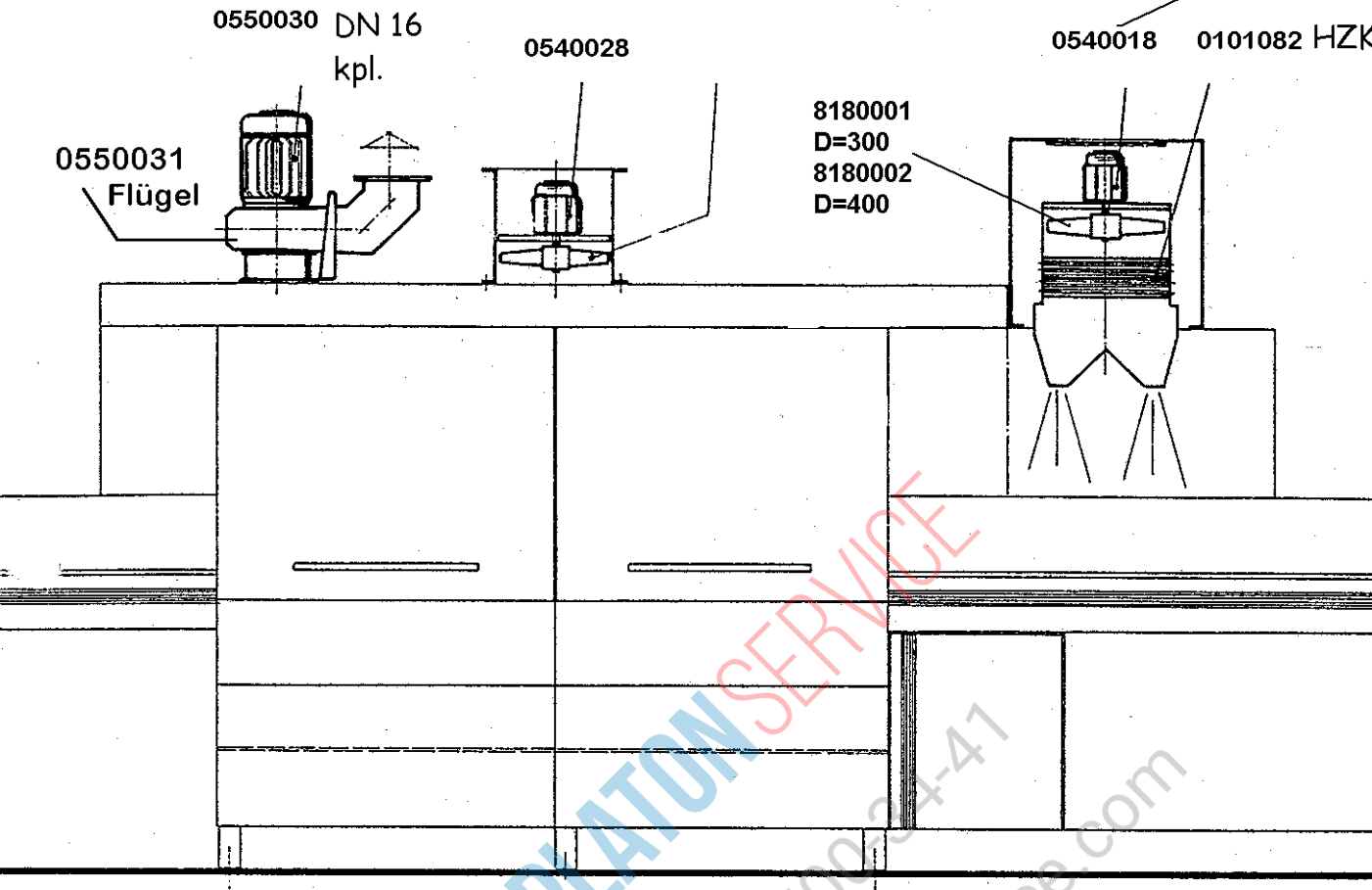
Anderungen in Ausführung und Konstruktion vorbehalten. / We reserve the right to change execution and construction. / Nous nous reservons le droit de changer l'exécution et la construction.

MEIKO Maschinenbau GmbH & Co., Postfach 2040, D-77652 Offenburg, Tel.:0781/203-0, Fax:0781/203-174

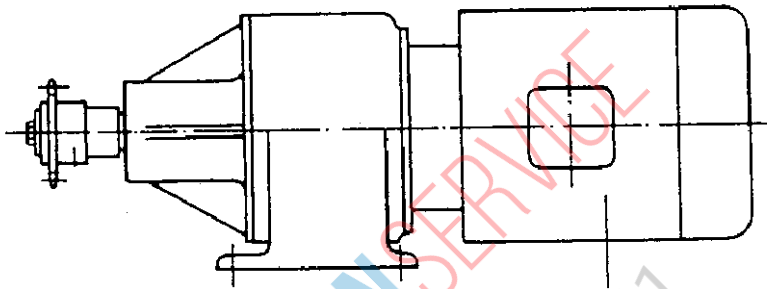


**Trocknung und Absaugung**

ers.0540019 + 8180035 D=300  
8180038 D=400



# Antriebsmotor



0530052 gültig bis Anfang 1977

0530054 gültig bis Anfang 1977

0530090 gültig ab Anfang 1977

0530091 gültig ab Anfang 1977

0435005 Kette 1/2"

0435007 Kettenglied gkr.

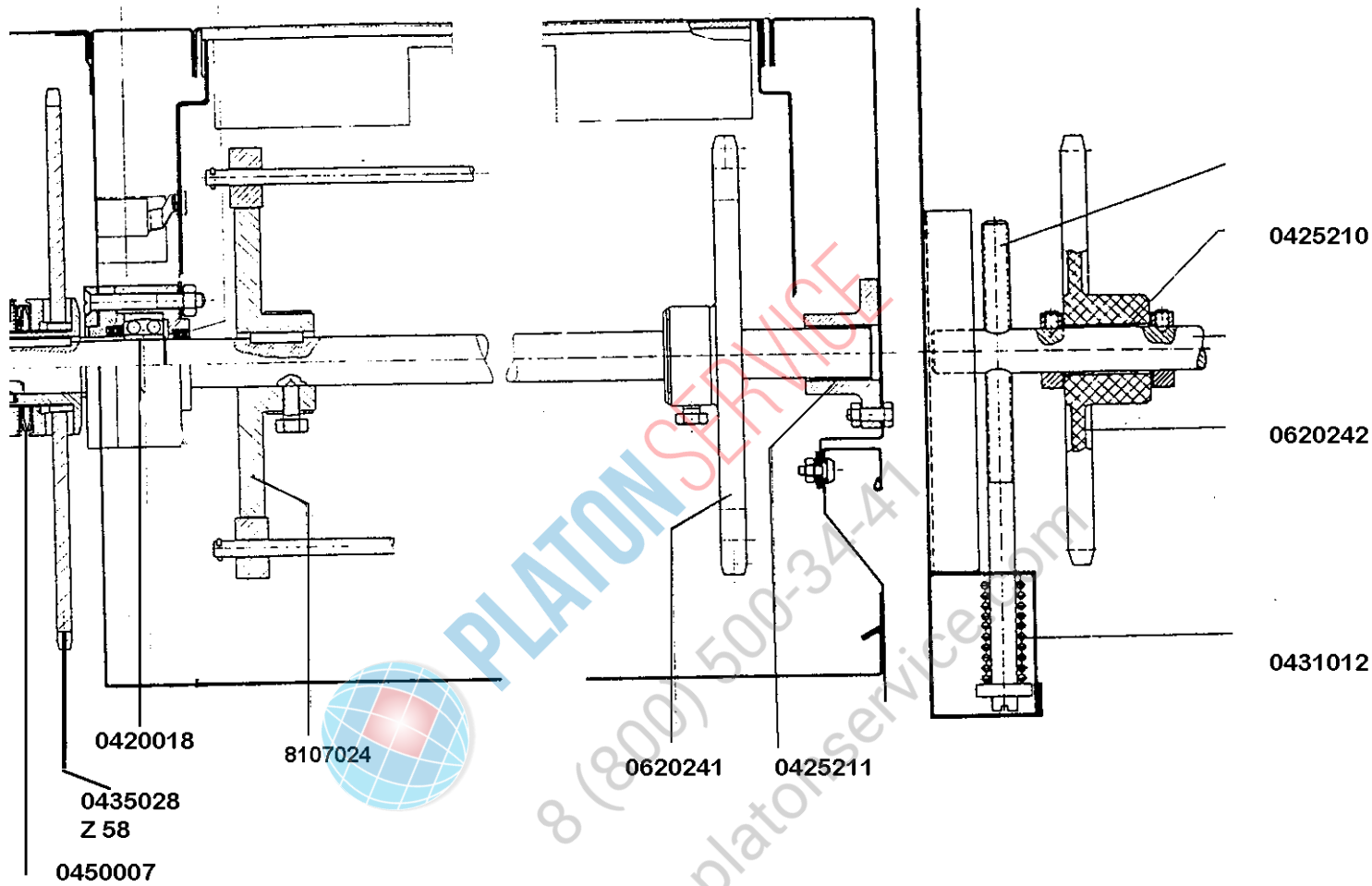
0435006 Schloß



PLATON SERVICE  
8 (800) 500-2477  
www.platonservice.com



**Antriebswelle**



# Boiler / Durchlauferhitzer



alt  
0108020 Stiebel  
0408003 Dichtung

Größe 1

Flansch - Dichtung 0408036

Heizkörper - Dichtung 0409008

8400022

8400031

8 400 018 12 KW  
8 400 019 15 KW  
8 400 020 18 KW

0108004 SOPAC  
0408006 DICHTUNG  
8400027 TAUCHHÜLSE

Größe 2

Flansch - Dichtung 0408036

8400022

8400012

8400016

Kpl.  
8 400 015 21 KW  
8 400 014 24 KW  
8 400 013 27 KW  
8 400 012 30 KW  
8 400 011 33 KW  
8 400 010 36 KW

Größe 3

Flansch - Dichtung 8408048

8400007

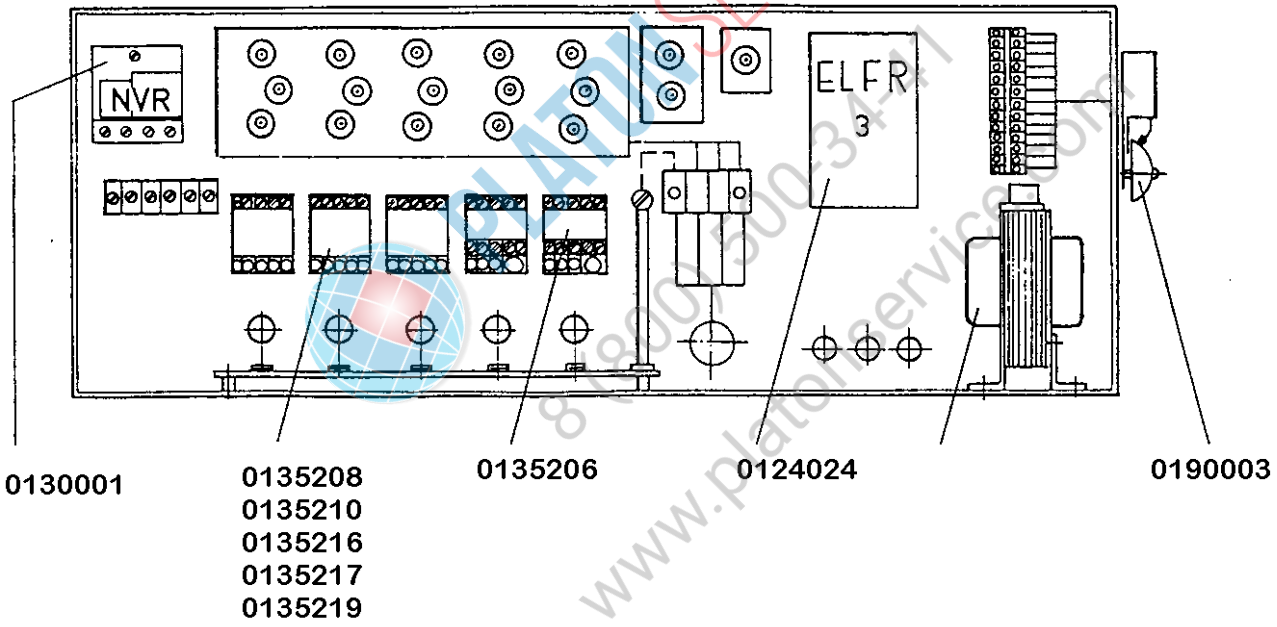
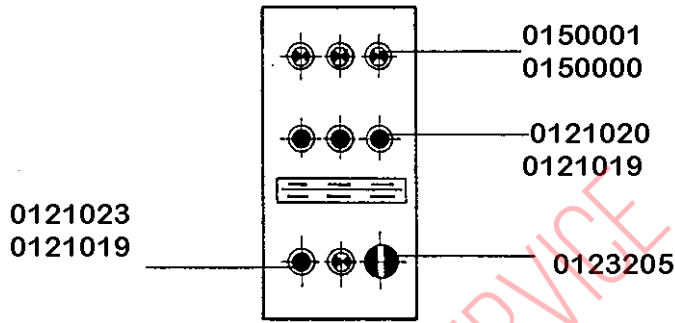
8400009

8400008

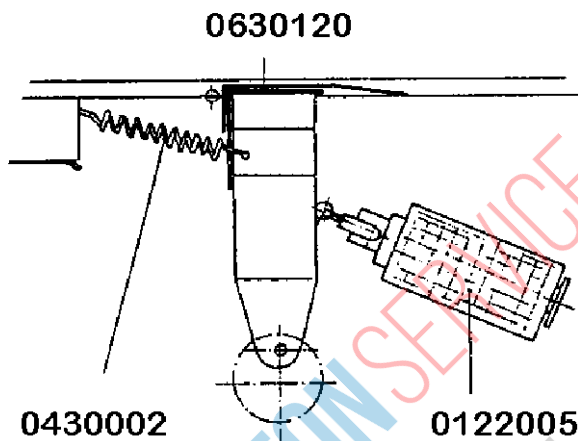
8 400 004 40,5 KW  
8 400 003 42 KW  
8 400 002 45 KW  
8 400 001 54 KW

0 101 142	Boilerheizung 4,5 kW ohne Kappe 380 mm lg	Heating element hot water apparatus without cap 380 mm long 4,5 kW	Résistance du surchauffeur 4,5 kW sans capuchon longueur 380 mm
0 101 144	Boilerheizkörper 6 kW ohne Kappe 415 mm lg	Heating element hot water apparatus without cap 415 mm long	Résistance du surchauffeur 6 kW sans capuchon longueur 415 mm
0 101 146	Boilerheizkörper 7,5 kW ohne Kappe 415 mm lang	Heating element hot water apparatus 7,5 kW without cap 415 mm long	Résistance du surchauffeur 7,5 kW sans capuchon longueur 415 mm
0 101 148	Boilerheizkörper 9 kW ohne Kappe 460 mm lg	Heating element hot water apparatus without cap 460 mm long	Résistance de surchauffeur 9 kW sans capuchon longueur 460 mm

*Elektroteile*

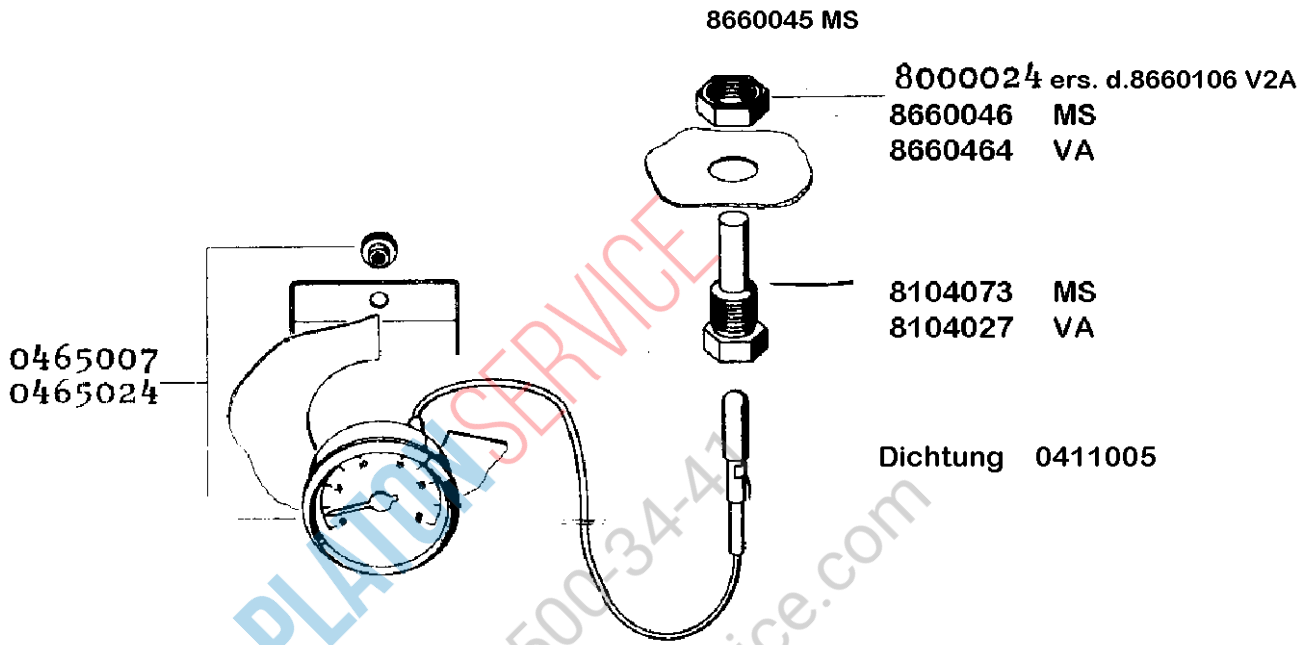


*Endschalter*



8 (800) 500-34-47  
www.platonservice.com

# Fernthermometer



- B 230 2 Tank 1 geschl. 1 Überl.-Tasche
- B 460 3 Tank 2 geschl. 1 Überl.-Tasche
- B 690 4 Tank 3 geschl. 1 Überl.-Tasche

alles 260mm lang



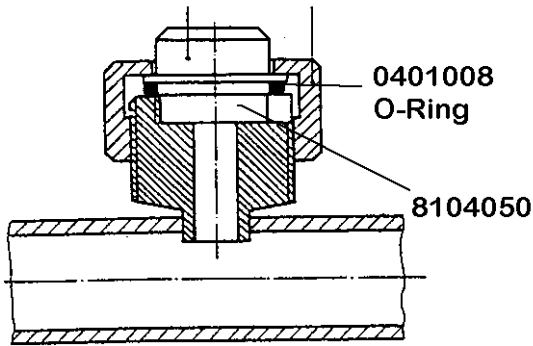


# Geschirrspülmaschinen Ersatzteilliste gültig ab 1975

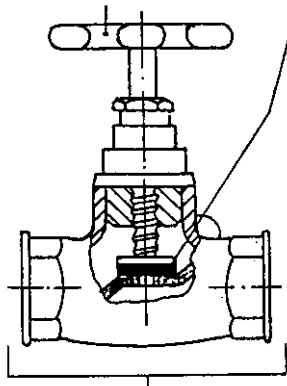


Typen: Bandautomaten B 230/460/690 K  
 Baugruppe: 3 Frischwassersystem 4. Einbauteile

0620160 0620158

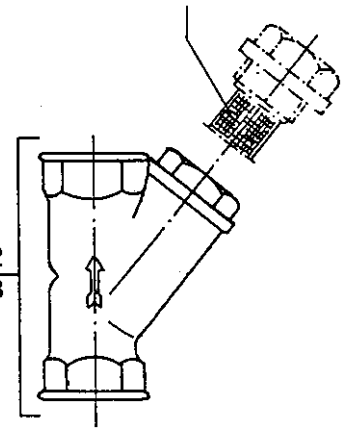


0227007  
0227018

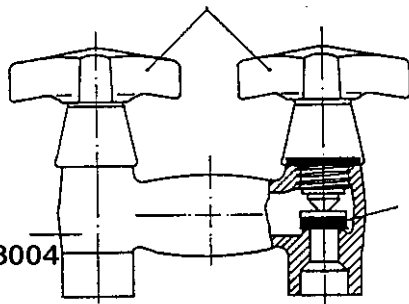


0408205  
0408206

0225004  
0225009



0228005



0408205

0113092

0113030+  
0113092

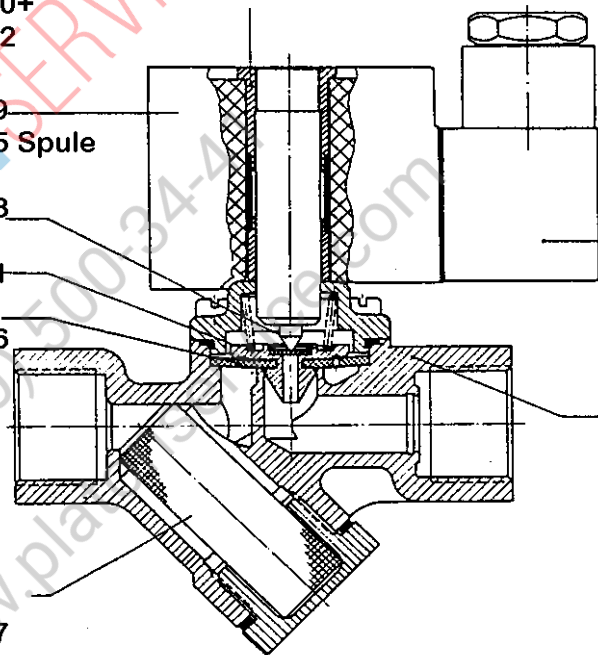
0113009  
0113005 Spule

0113008

0113061

0113006

0113007

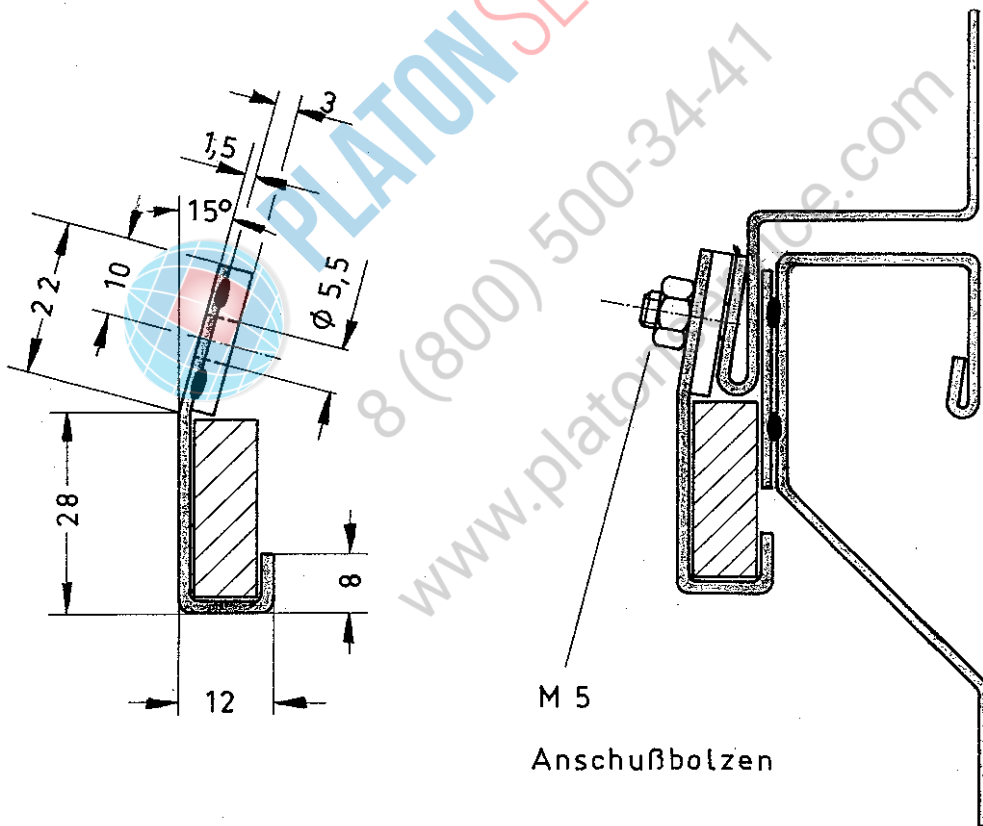
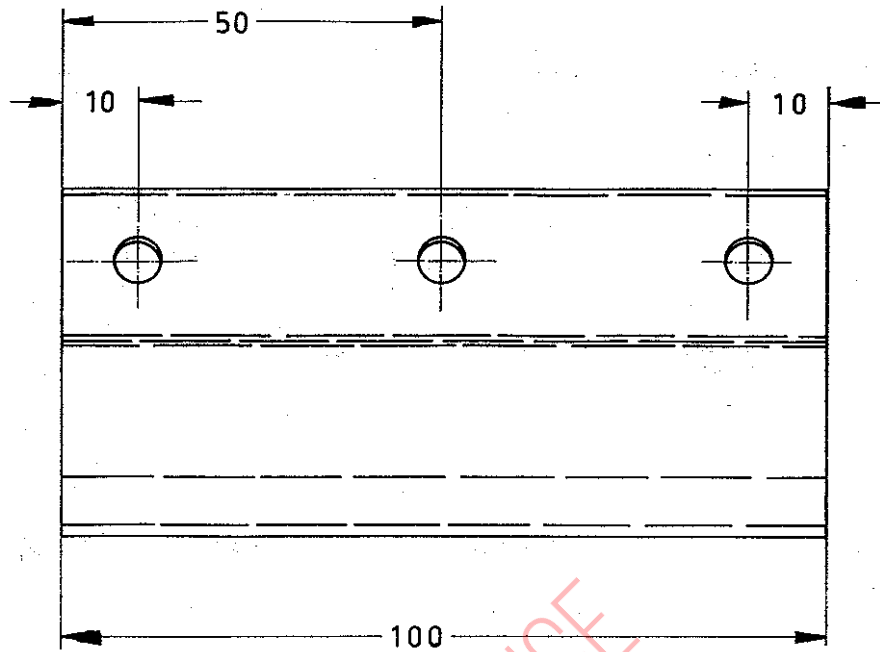


0113091  
0113029

0113013  
0113031  
Spule



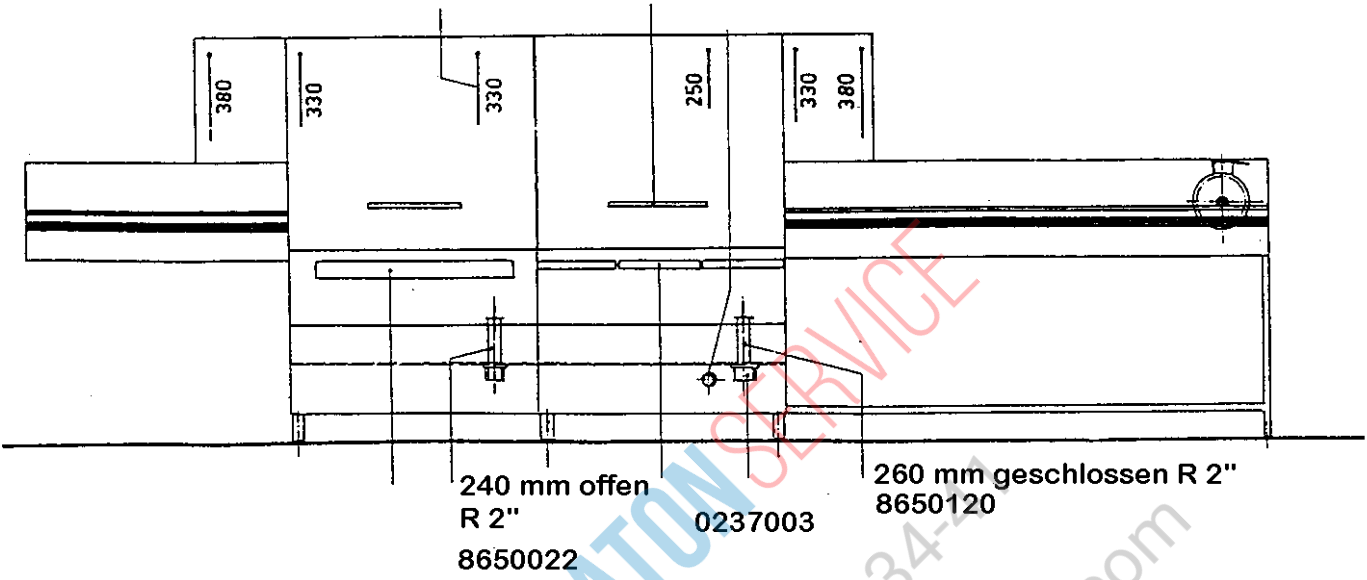
8104010	Nachspülsystem Kpl.
8104008	Steigleitung
8104007	Arm unten
8104006	Arm oben



Zuschnitt 100 x 64 x 1,5

Teil wird noch verwendet bei		Typ							
		Stück							
Werkstoff	4301	gez.	M.K.	8.5.78	Kunde:		Ersatz für:		
Rohmaß		gepr.			Auftrag Nr.:		Ersetzt durch:		
Maßstab	Stückzahl	Benennung			Modell-Nr.		Zeichnung Nr.:		
1:1		Halterung für Griffleiste					B 230 K-50.4		

# Standrohr



8 (800) 500-34-1111  
www.platonservice.com